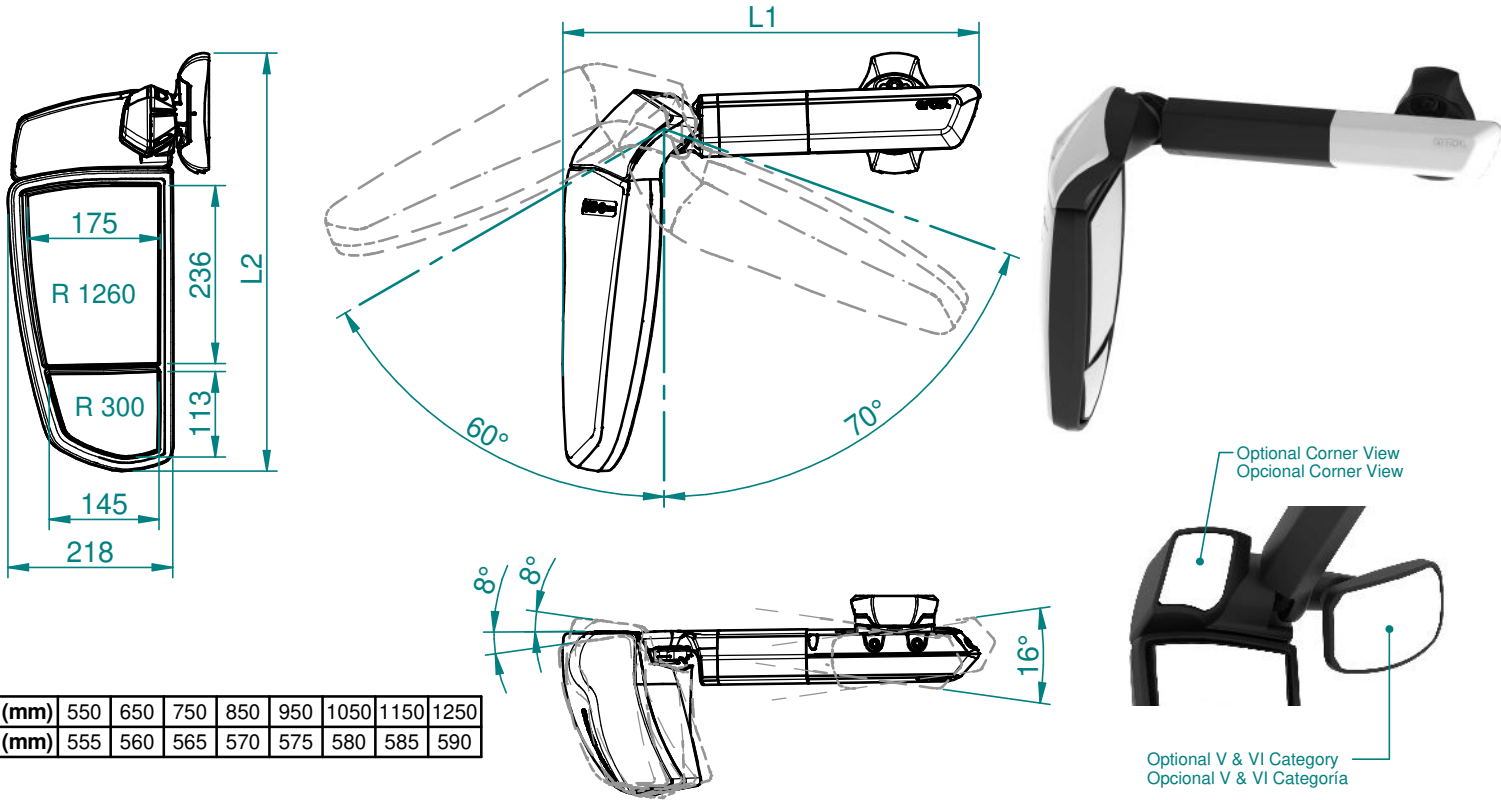


L1 (mm)	550	650	750	850	950	1050	1150	1250
L2 (mm)	555	560	565	570	575	580	585	590

Specifications / Especificaciones

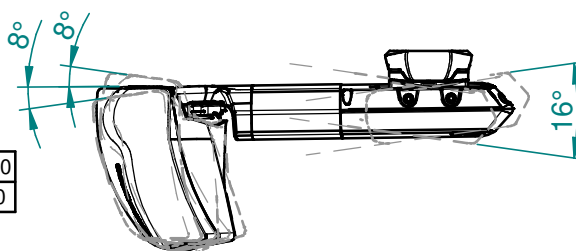
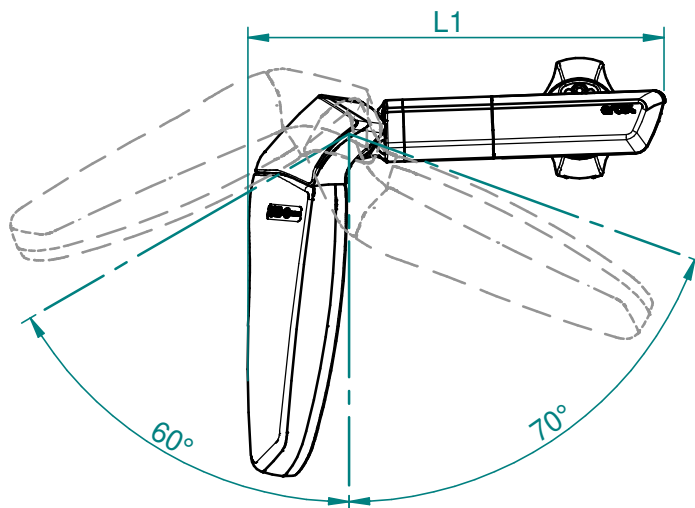
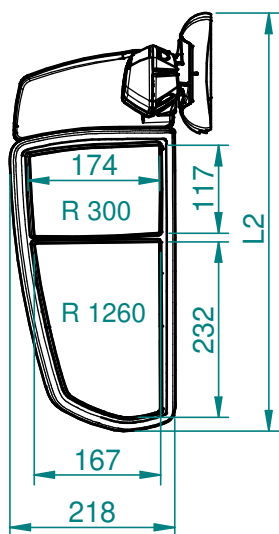
Description <i>Descripción</i>	External wing mirror for Bus, Motorhome, Mini and Midibus <i>Retrovisor para Autobús, Autocaravanas, Mini o Midibús</i>
General features <i>Características generales</i>	Fields of view: II Category, optional V & VI Category Manual set up, optional heated glasses* and electrical set up** Optional camera, blind spot system, memory settings and Corner view <i>Campos de visión: II Categoría, opcional V & VI Categoría</i> <i>Actuador manual, opcional calefactado* y accionamiento eléctrico**</i> <i>Opcional cámara, sistema de ángulo muerto, posicionamiento automático y Corner view</i>
Color	Black, optional Bicolor <i>Negro, opcional Bicolor</i>
Paint specifications <i>Especificaciones de pintado</i>	Clean the surface to paint. Dry recommended, not more than 40° <i>Limpiar la superficie a limpiar. Recomendado en seco a no más de 40°</i>
Maintenance / Cleaning <i>Mantenimiento / Limpieza</i>	Use water and neutral soap to wash the mirror. Replace the bracket fixing foam every 2 years max or in case of damage <i>Use agua y un jabón neutro para lavar el retrovisor.</i> <i>Se recomienda la sustitución de la espuma fijación grapa cada 2 años máx o en caso de estar dañada</i>
Voltage <i>Voltaje</i>	12V or 24V
Mirror heater rated power at 12V / 24V* <i>Potencia nominal calefactado a 12V / 24V*</i>	30W ±5% / 42W ±5%
DC Motor nominal current** <i>Intensidad nominal motor DC**</i>	80mA ±5%
DC Motor starting current** <i>Intensidad nominal motor DC**</i>	150mA ±5%
Operating temperature range <i>Rango operacional de temperaturas</i>	Between -30°C and 70°C <i>Entre -30°C y 70°C</i>
Unit Weight <i>Peso Unidad</i>	Without Corner View / Sin Corner View = 5,8 Kg (L1 = 550 mm) ; 7,3 Kg (L1 = 1050 mm) With Corner View / Con Corner View = 6 Kg (L1 = 550 mm) ; 7,5 Kg (L1 = 1050 mm)
Product Warranty Period <i>Periodo de Garantía del Producto</i>	2 years limited warranty <i>2 años de garantía limitada</i>
Approval number <i>Número de homologación</i>	II-E9-04.16018 / V-E9-04.11715 / VI-E9-04.11716
RoHS compliance <i>RoHS conformidad</i>	Yes <i>Sí</i>
REACH compliance <i>REACH conformidad</i>	Yes <i>Sí</i>



L1 (mm)	550	650	750	850	950	1050	1150	1250
L2 (mm)	555	560	565	570	575	580	585	590

Specifications / Especificaciones

Description <i>Descripción</i>	External wing mirror for Bus, Motorhome, Mini and Midibus <i>Retrovisor para Autobús, Autocaravanas, Mini o Midibus</i>
General features <i>Características generales</i>	Fields of view: II Category and IV Category, optional V & VI Category Manual set up, optional heated glasses* and electrical set up** Optional camera, blind spot system, memory settings and Corner view <i>Campos de visión: II Categoría y IV Categoría, opcional V y VI Categoría</i> <i>Actuador manual, opcional calefactado* y accionamiento eléctrico**</i> <i>Opcional cámara, sistema de ángulo muerto, posicionamiento automático y Corner view</i>
Color	Black, optional Bicolor <i>Negro, opcional Bicolor</i>
Paint specifications <i>Especificaciones de pintado</i>	Clean the surface to paint. Dry recommended, not more than 40° <i>Limpiar la superficie a limpiar. Recomendado en seco a no más de 40°</i>
Maintenance / Cleaning <i>Mantenimiento / Limpieza</i>	Use water and neutral soap to wash the mirror. Replace the bracket fixing foam every 2 years max or in case of damage <i>Use agua y un jabón neutro para lavar el retrovisor.</i> <i>Se recomienda la sustitución de la espuma fijación grapa cada 2 años máx o en caso de estar dañada</i>
Voltage <i>Voltaje</i>	12V or 24V
Mirror heater rated power at 12V / 24V* <i>Potencia nominal calefactado a 12V / 24V*</i>	II Category 20W ±5%, IV Category 14W ±5% / II Category 30W ±5%, IV Category 14W ±5%
DC Motor nominal current** <i>Intensidad nominal motor DC**</i>	80mA ±5%
DC Motor starting current** <i>Intensidad nominal motor DC**</i>	150mA ±5%
Operating temperature range <i>Rango operacional de temperaturas</i>	Between -30°C and 70°C <i>Entre -30°C y 70°C</i>
Unit Weight <i>Peso Unidad</i>	Without Corner View / Sin Corner View = 5,8 Kg (L1 = 550 mm) ; 7,3 Kg (L1 = 1050 mm) With Corner View / Con Corner View = 6 Kg (L1 = 550 mm) ; 7,5 Kg (L1 = 1050 mm)
Product Warranty Period <i>Periodo de Garantía del Producto</i>	2 years limited warranty <i>2 años de garantía limitada</i>
Approval number <i>Número de homologación</i>	II/IV-E9-04.16018 / V-E9-04.11715 / VI-E9-04.11716
RoHS compliance <i>RoHS conformidad</i>	Yes <i>Sí</i>
REACH compliance <i>REACH conformidad</i>	Yes <i>Sí</i>



Optional Corner View
Opcional Corner View



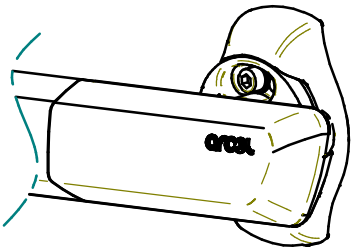
Optional V & VI Category
Opcional V & VI Categoría

L1 (mm)	550	650	750	850	950	1050	1150	1250
L2 (mm)	555	560	565	570	575	580	585	590

Specifications / Especificaciones

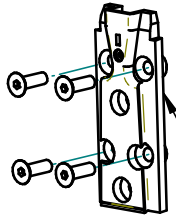
Description <i>Descripción</i>	External wing mirror for Bus, Motorhome, Mini and Midibus <i>Retrovisor para Autobús, Autocaravanas, Mini o Midibus</i>
General features <i>Características generales</i>	Fields of view: II Category and IV Category, optional V & VI Category Manual set up, optional heated glasses* and electrical set up** Optional camera, blind spot system, memory settings and Corner view <i>Campos de visión: II Categoría y IV Categoría, opcional V y VI Categoría</i> <i>Actuador manual, opcional calefactado* y accionamiento eléctrico**</i> <i>Opcional cámara, sistema de ángulo muerto, posicionamiento automático y Corner view</i>
Color	Black, optional Bicolor <i>Negro, opcional Bicolor</i>
Paint specifications <i>Especificaciones de pintado</i>	Clean the surface to paint. Dry recommended, not more than 40° <i>Limpiar la superficie a limpiar. Recomendado en seco a no más de 40°</i>
Maintenance / Cleaning <i>Mantenimiento / Limpieza</i>	Use water and neutral soap to wash the mirror. Replace the bracket fixing foam every 2 years max or in case of damage <i>Use agua y un jabón neutro para lavar el retrovisor.</i> <i>Se recomienda la sustitución de la espuma fijación grapa cada 2 años máx o en caso de estar dañada</i>
Voltage <i>Voltaje</i>	12V or 24V
Mirror heater rated power at 12V / 24V* <i>Potencia nominal calefactado a 12V / 24V*</i>	II Category 20W ±5%, IV Category 14W ±5% / II Category 30W ±5%, IV Category 14W ±5%
DC Motor nominal current** <i>Intensidad nominal motor DC**</i>	80mA ±5%
DC Motor starting current** <i>Intensidad nominal motor DC**</i>	150mA ±5%
Operating temperature range <i>Rango operacional de temperaturas</i>	Between -30°C and 70°C <i>Entre -30°C y 70°C</i>
Unit Weight <i>Peso Unidad</i>	Without Corner View / Sin Corner View = 5,8 Kg (L1 = 550 mm) ; 7,3 Kg (L1 = 1050 mm) With Corner View / Con Corner View = 6 Kg (L1 = 550 mm) ; 7,5 Kg (L1 = 1050 mm)
Product Warranty Period <i>Periodo de Garantía del Producto</i>	2 years limited warranty <i>2 años de garantía limitada</i>
Approval number <i>Número de homologación</i>	II/IV-E9-04.16018 / V-E9-04.11715 / VI-E9-04.11716
RoHS compliance <i>RoHS conformidad</i>	Yes <i>Sí</i>
REACH compliance <i>REACH conformidad</i>	Yes <i>Sí</i>

Step 1 / Paso 1



-Din 7991 M8 Mount recommended screws (Screws not included)

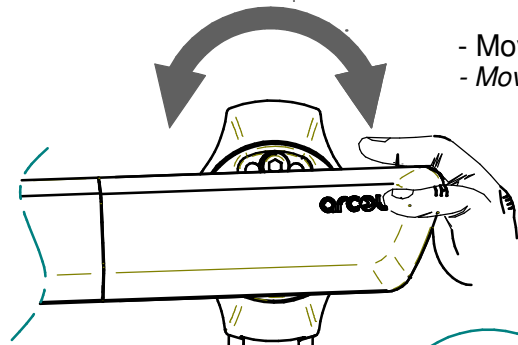
-Tornillos recomendados para el montaje Din 7991 M8 (Tornillos no incluidos)



Note: Assembly foam seal if RVM length > 750 mm (included)

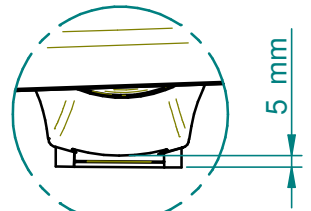
Nota: Montar junta de espuma para longitud de retrovisor > 750 mm (incluida)

Step 2 / Paso 2



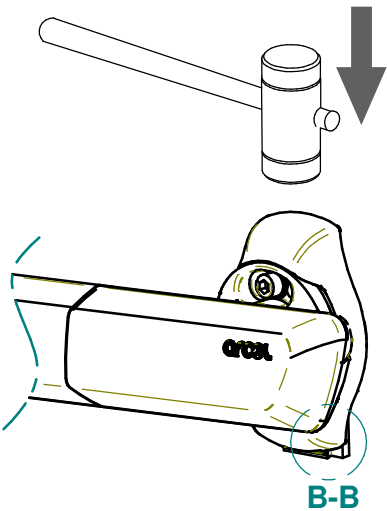
- Move to 5mm
- Mover hasta 5mm

A-A

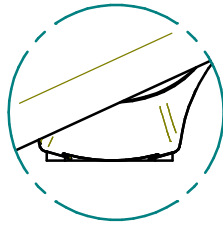


Detail A-A

Step 3 / Paso 3

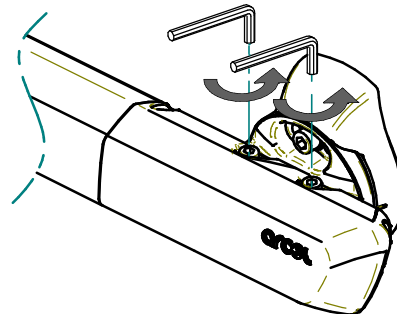


B-B



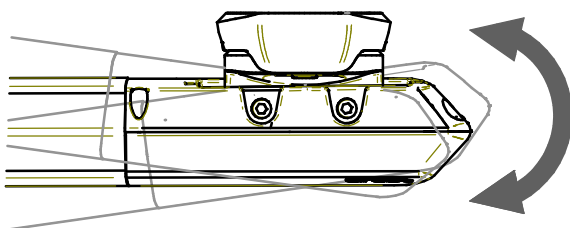
Detail B-B

Step 4 / Paso 4



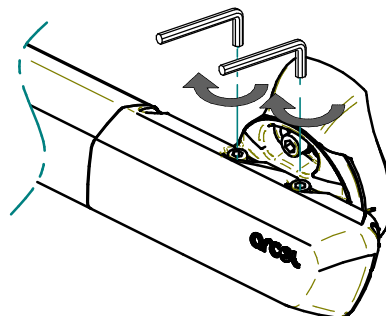
-To loosen with key Allen 6mm
-Aflojar con llave Allen 6mm

Step 5 / Paso 5



-Look for the right position
-Buscar la posición correcta

Step 6 / Paso 6

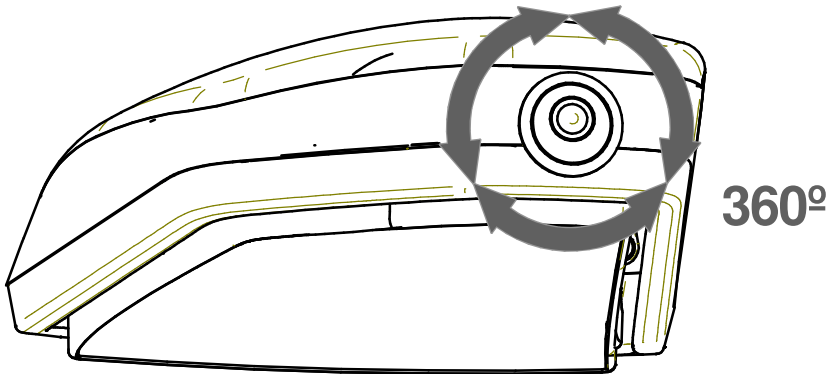
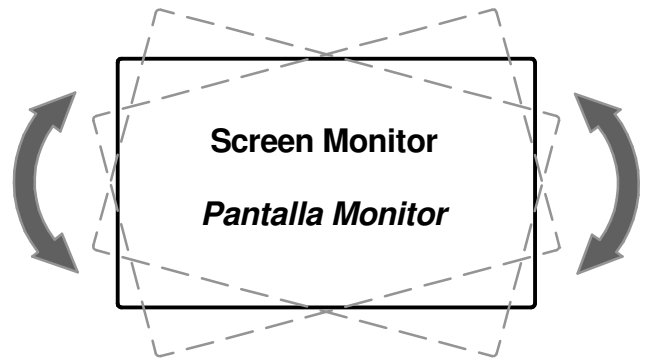


-Fix it with key Allen 6mm
-Fijar con llave Allen 6mm

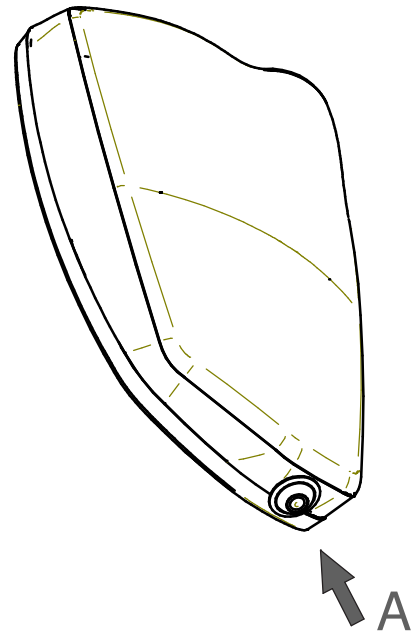
-Recommended torque: 12,5 Nm Approx.
-Par de apriete recomendado: 12,5 Nm Aprox.

Step 1 / Paso 1

- Turn the camera to find the right vision
(The glass has to be disassembled)
- Girar la cámara hasta encontrar la posición correcta
(La luna tiene que estar desmontada)

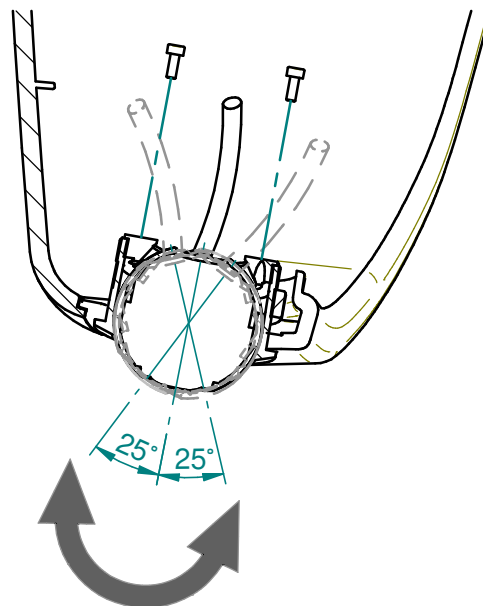


View from A
Vista por A



Step 2 / Paso 2

- Turn the axis of the camera to see forward o backward
- Girar el eje de la cámara para ver hacia delante o hacia atrás
- Fix the desired position of the camera with two small Allen screws (Allen key included)
- Fijar la posición deseada de la cámara con dos tornillos pequeños Allen (Llave Allen incluida)



Mirror 371 / 371-2 / 371-2S / Optional Auxiliary and/or Corner View
Espejo 371 / 371-2 / 371-2S / Auxiliar Opcional y/o Corner View

Color	Function / <i>Función</i>	Cable section / <i>Sección del cable</i>
Black <i>Negro</i>	Ground Negativo	0,75 mm ²
Blue <i>Azul</i>	Heated <i>Calefactado</i>	0,75 mm ²
Yellow <i>Amarillo</i>	+/-	0,5 mm ²
Grey <i>Gris</i>	↑ ↓	0,5 mm ²
Brown <i>Marrón</i>	→ ←	0,5 mm ²

Mirror with camera 371 / 371-2 / 371-2S
Espejo con Cámara 371 / 371-2 / 371-2S

Color	Function / <i>Función</i>	Cable section / <i>Sección del cable</i>
Black <i>Negro</i>	Ground Negativo	0,75 mm ²
Blue <i>Azul</i>	Heated <i>Calefactado</i>	0,75 mm ²
Yellow <i>Amarillo</i>	+/-	0,5 mm ²
Grey <i>Gris</i>	↑ ↓	0,5 mm ²
Brown <i>Marrón</i>	→ ←	0,5 mm ²
White <i>Blanco</i>	Camera Power	0,5 mm ²
Black <i>Negro</i>	Video	Coaxial Core
Black <i>Negro</i>	Ground Negativo	Coaxial Shield