

Datos Técnicos



eMirror



Contenido	Página
1. Sistema eMirror	3
1.1. eMirror SET II / IV	3
1.1.1. Dimensiones	3
1.2. eMirror SET IZQ II / IV DER II / IV / V	4
1.2.1. Dimensiones	4
1.3. eMirror SET IZQ II / IV DER II / V	5
1.3.1. Dimensiones	5
2. Datos técnicos	6
2.1. Unidad de cámaras	6
2.2. Monitor 12,3"	6
2.3. Cableado de sistema	7
2.4. Datos Generales	7
3. Registro de cambios	8

1. Sistema eMirror

1.1. eMirror SET II / IV

Número de Artículo 30 00 000

Descripción del Sistema

Sistema de Cámara-Monitor según reglamento R46 para vehículos de Categoría M y N.

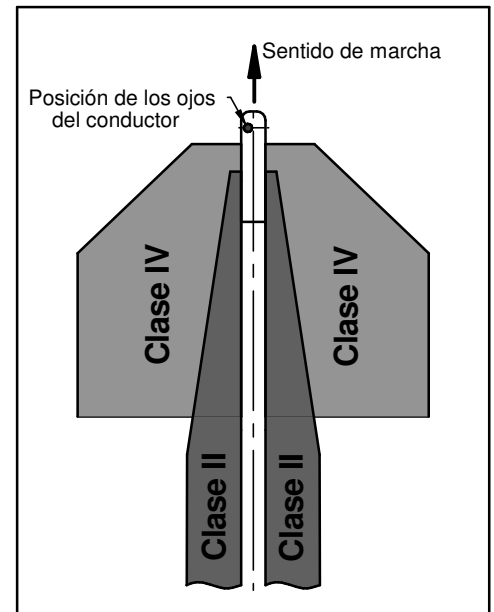
El conjunto eMirror consta de 2 unidades cámara-monitor. Cada unidad incluye:

- Soporte exterior con dos cámaras calefactadas para cubrir campos de visión Cat. II y IV
- Unidad ECU
- Monitor 12,3"
- Cableado

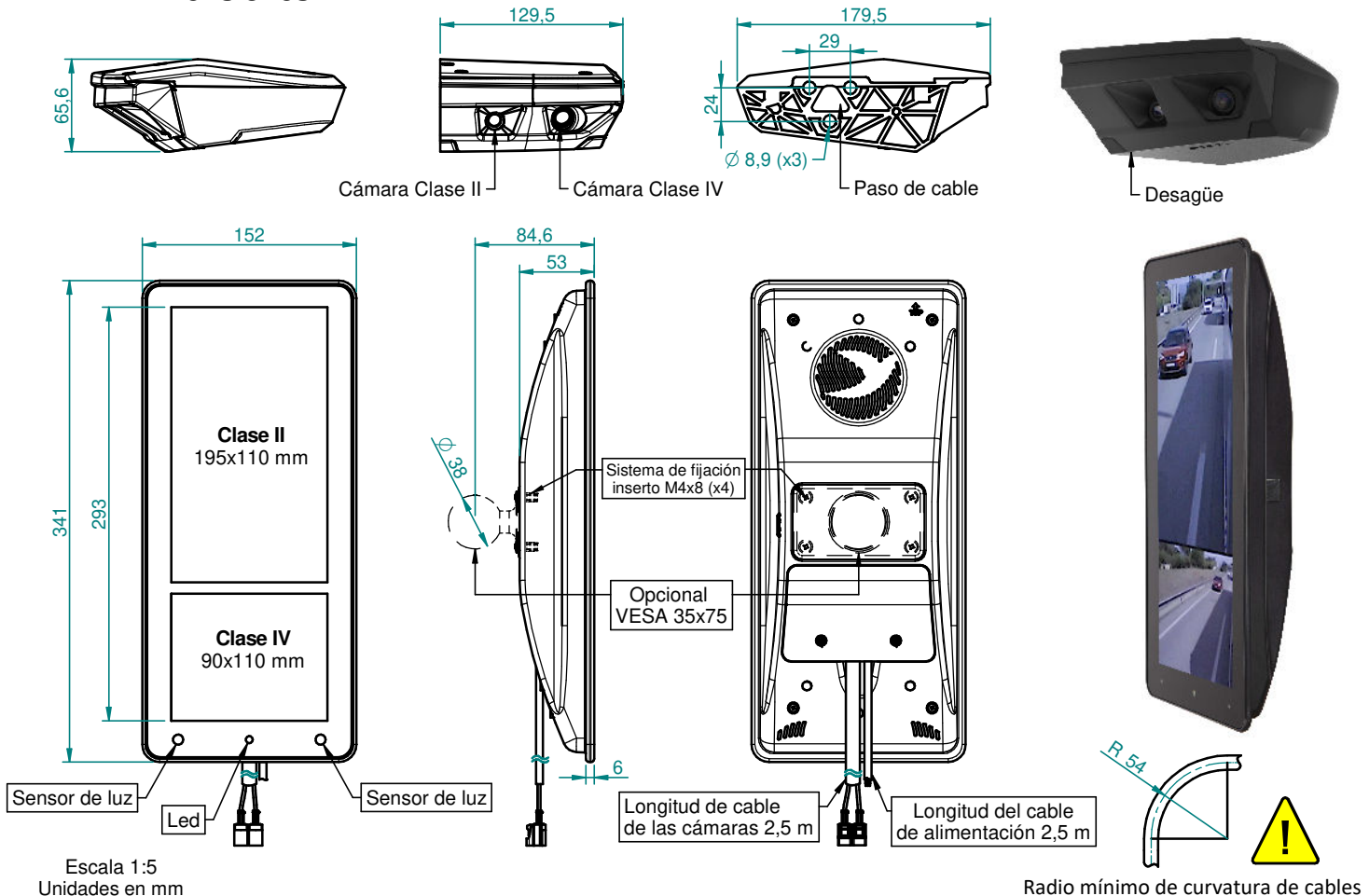
Consulte la documentación correspondiente para obtener especificaciones técnicas e instrucciones de instalación.

Características

Calefactado de las ópticas para una mejor funcionalidad a bajas temperaturas, parpadeo de LED minimizado, imagen aplanada sin deformación y baja latencia de visualización.



1.1.1 Dimensiones



1.2. eMirror SET IZQ II / IV DER II / IV / V

Número de Artículo 30 00 002

Descripción del Sistema

Sistema de Cámara-Monitor según reglamento R46 para vehículos de Categoría M y N.

El conjunto eMirror consta de 2 unidades cámara-monitor. Cada unidad incluye:

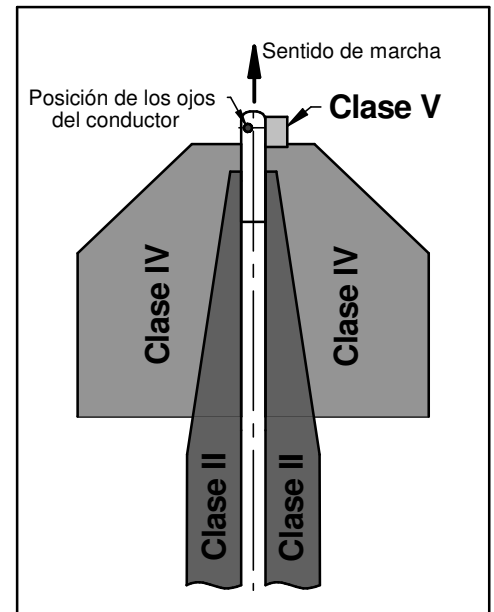
- Soporte exterior con dos cámaras calefactadas para cubrir campos de visión Cat. II y IV en el lado izquierdo y tres cámaras calefactadas para cubrir campos de visión Cat. II, IV y V en el lado derecho
- Unidad ECU
- Monitor 12,3"
- Cableado

Consulte la documentación correspondiente para obtener especificaciones técnicas e instrucciones de instalación.

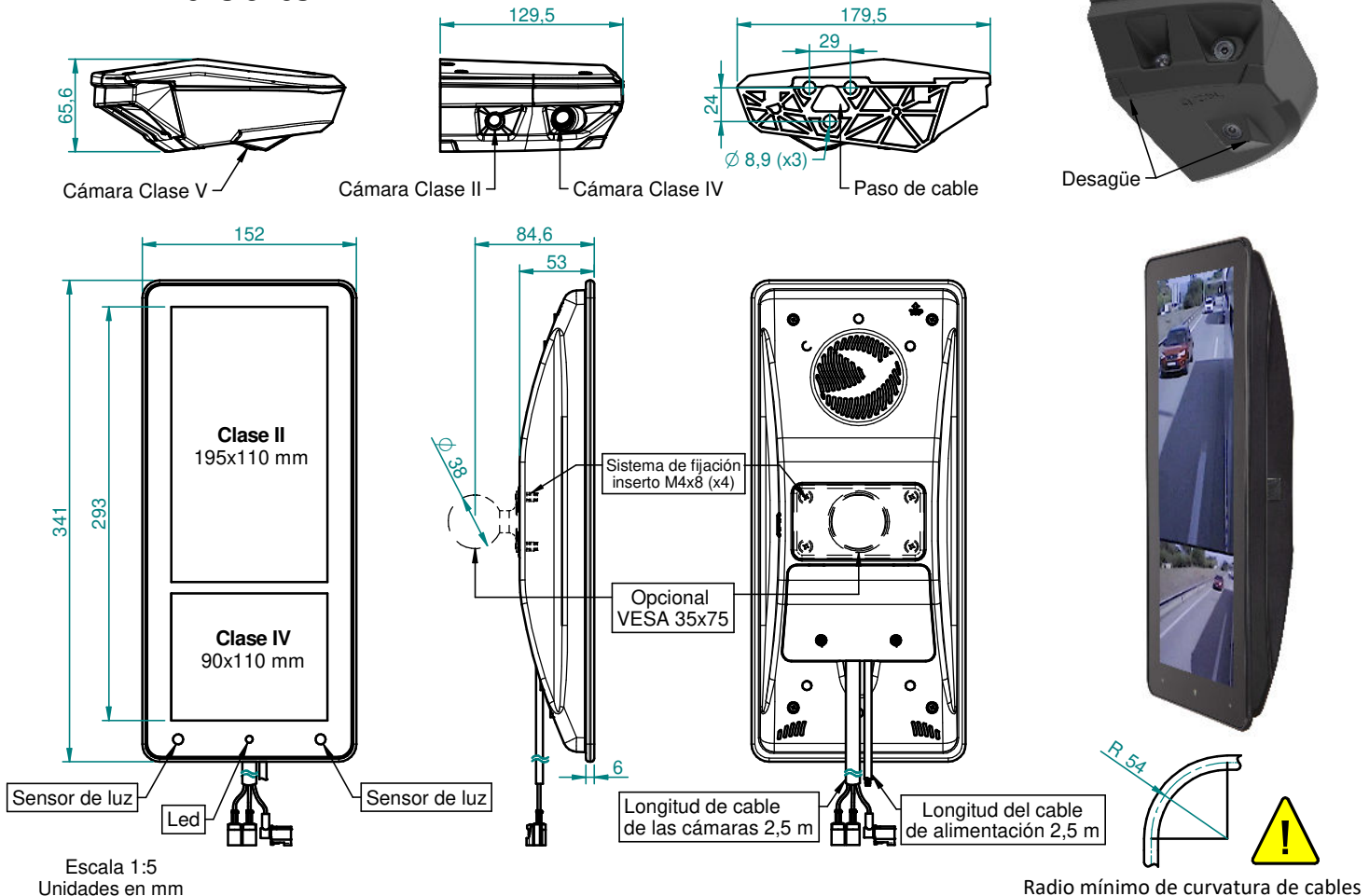
Características

Calefactado de las ópticas para una mejor funcionalidad a bajas temperaturas, parpadeo de LED minimizado, imagen aplanada sin deformación y baja latencia de visualización.

*Consultar con Industrial Arcol para sistema eMirror versión UK.



1.2.1 Dimensiones



1.3. eMirror SET IZQ II / IV DER II / V

Número de Artículo 30 00 004

Descripción del Sistema

Sistema de Cámara-Monitor según reglamento R46 para vehículos de Categoría M y N.

El conjunto eMirror consta de 2 unidades cámara-monitor. Cada unidad incluye:

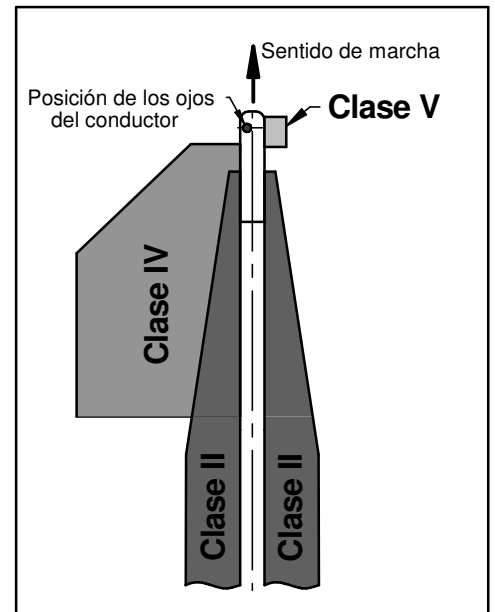
- Soporte exterior con dos cámaras calefactadas para cubrir campos de visión Cat. II y IV en el lado izquierdo y dos cámaras calefactadas para cubrir campos de visión Cat. II y V en el lado derecho
- Unidad ECU
- Monitor 12,3"
- Cableado

Consulte la documentación correspondiente para obtener especificaciones técnicas e instrucciones de instalación.

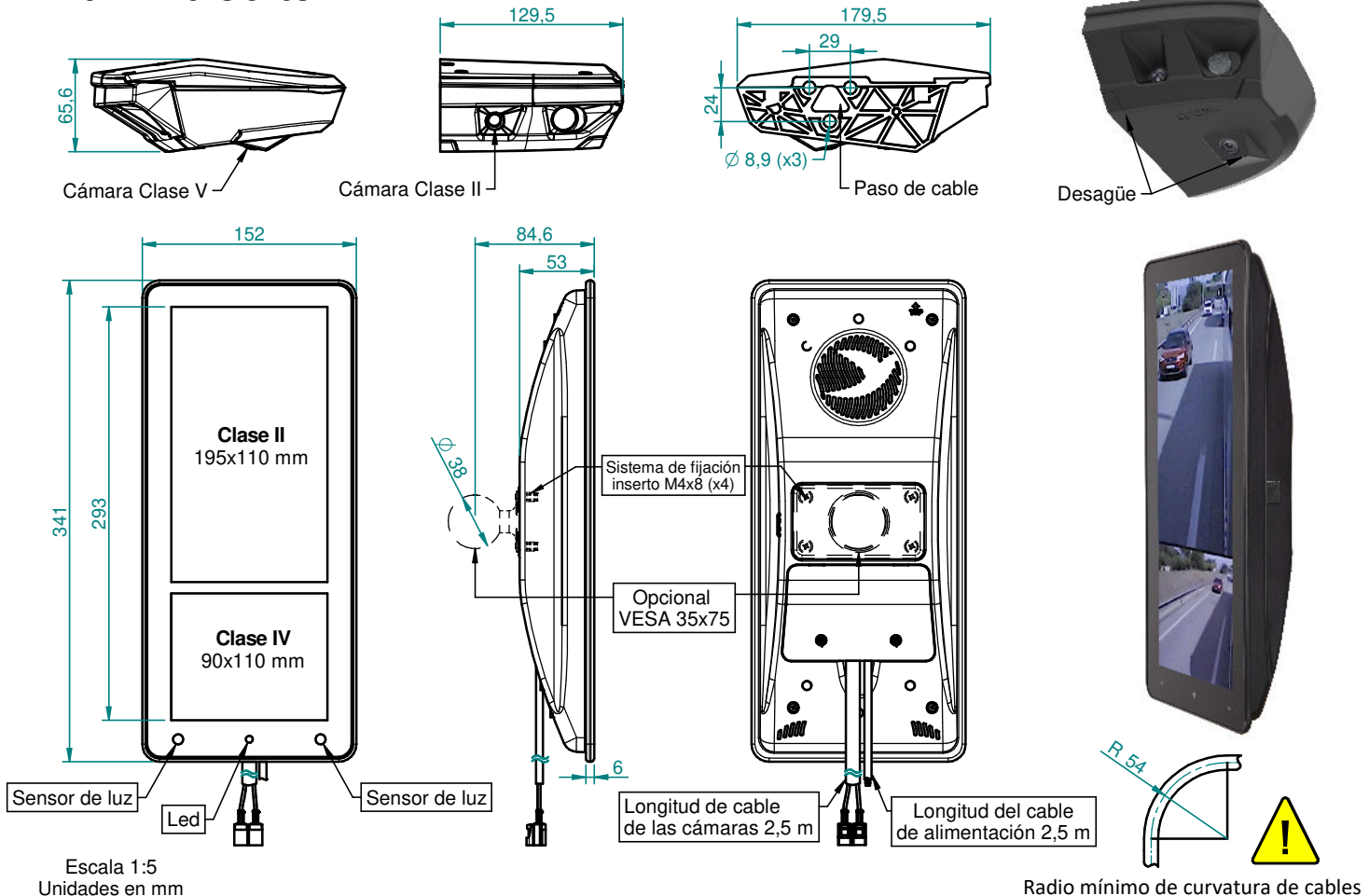
Características

Calefactado de las ópticas para una mejor funcionalidad a bajas temperaturas, parpadeo de LED minimizado, imagen aplanada sin deformación y baja latencia de visualización.

*Consultar con Industrial Arcol para sistema eMirror versión UK.



1.3.1 Dimensiones



2. Datos Técnicos

2.1. Unidad de cámaras

Número de Artículo

30 00 201 II / IV LH
 30 00 200 II / IV RH
 30 00 204 II / IV / V RH
 30 00 207 II / V RH



Módulo de cámara

Cámaras calefactadas para campos de visión Cat. II, IV y V

Video en directo

Sin comprimir a través de cable coaxial.

Energía

Alimentación por cable coaxial.

Protección

Cámara estanca IP69K
 Lente: Repelente al agua
 Niebla salina (IEC 60068-2-11)
 Anti-Polvo (ISO 20653)
 Anti-Envejecimiento UV (ISO 4893-2-2013)

Óptica

Clase II H / V: 20,5° / 36° / Clase IV y V H / V: 69° / 62°

Peso

0,6 Kg

Rango de temperatura de funcionamiento

Entre -40°C y 85°C

Almacenamiento

Temperatura de almacenamiento de -40°C a 85°C

Mantenimiento

Limpiar con un paño húmedo las lentes de las cámaras con cierta periodicidad para asegurar una imagen nítida y clara. Preferentemente, utilizar productos de limpieza específicos para lentes. Asegurar periódicamente que el orificio de desagüe no está obstruido para evitar daños en la unidad de cámaras.

2.2. Monitor 12,3 "

Número de Artículo

30 00 101 II / IV LH
 30 00 100 II / IV RH
 30 00 103 II / V RH
 30 00 104 II / IV / V RH

Luz de fondo

TFT LED

Luminancia

Typ. 850cd/m²

Contraste

1500

Tratamiento de superficies

Anti-Reflectante / Anti-Brillo

Módulo de visualización

12,3" (diagonal)
 720 x 1296 píxeles para imagen de Cat. II
 720 x 604 píxeles para imagen de Cat. IV y V

Fijación

Opcional: Soporte universal VESA 35x75 para un fácil montaje. Consultar los diferentes modelos de brazos y longitudes compatibles con el soporte.

Comunicación cámara monitor

Cable coaxial bidireccional de alta velocidad, operativo con canal de video activo.

Relación de aspecto

Portrait 3:8

Fotogramas por segundo

Monitor: 60 fps máx.
 El sistema se regula automáticamente trabajando a 45 fps máx.

Peso

1,1 Kg

Rango de temperatura de funcionamiento

Entre -40°C y 85°C

Almacenamiento

Temperatura de almacenamiento de -40°C a 85°C

Mantenimiento

Apague el dispositivo antes de limpiarlo. Use un paño húmedo o toallita no abrasiva para no rayar la pantalla. No permita que entren líquidos en la unidad. Evite las soluciones de lejía o amoníaco no diluidas, ya que pueden causar decoloración.



Datos Técnicos

2.3. Cableado del Sistema

Número de Artículo para cada	30 00 400 II / IV
Unidad Cámara-Monitor:	30 00 401 II / V
	30 00 402 II / IV / V

Conexiones eléctricas Conexión del sistema al vehículo con cables de alimentación y tierra. Consta de cables de conexión de cámaras, sistema de calefactado y alimentación.

Peso 0,48 kg

Longitud 2,5 m

2.4. Datos Generales

Color	Negro
Voltaje	DC 12V/24V
Voltaje Operativo	10-28V
Corriente de StandBy	100 µA
Consumo (Sin calefactado)	Máx. 40W
Consumo (Con calefactado)	Máx. 56W
Corriente Irrupción	3200 mA
Rango de temperatura de funcionamiento	Entre -40°C y 85°C
Almacenamiento	Temperatura de almacenamiento de -40°C a 85°C
Números de homologación	R46 : II E2*46R04*21278 ; IV E2*46R04*21279 ; V E2*46R04*22213 R10 : E9*10R06*22854 R118 : E9*118R03*1339 ; E9118R03*1237
Período de garantía del producto	2 años de garantía limitada
Cumplimiento RoHS	Sí
Cumplimiento REACH	Sí

3. Registro de cambios

V 01/2024:

- Añadir en contenido 2.4 Datos Generales los consumos del sistema.

V 04/2024:

- Actualización del documento con versión eMirror 1.2.

- Incluir información del sistema de fijación del monitor en caso de no incluir el sistema VESA.

- Actualizar recomendaciones de mantenimiento de las cámaras.

V 07/2024:

- Añadir recomendaciones de mantenimiento de la unidad de cámara.