

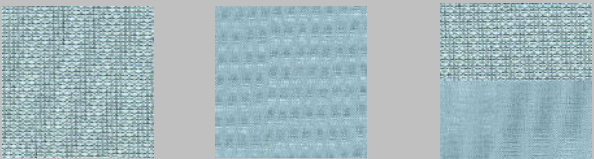
Maximum sizes / Tamaños máximos
A Máx. 2000mm B Máx. 1050mm

* See maintenance specifications
 * Ver especificaciones de mantenimiento

A**	480-570	580-670	680-770	780-870	880-970	980-1070	1080-1170	1180-2000
B Max.***	350	450	550	650	750	850	950	1050

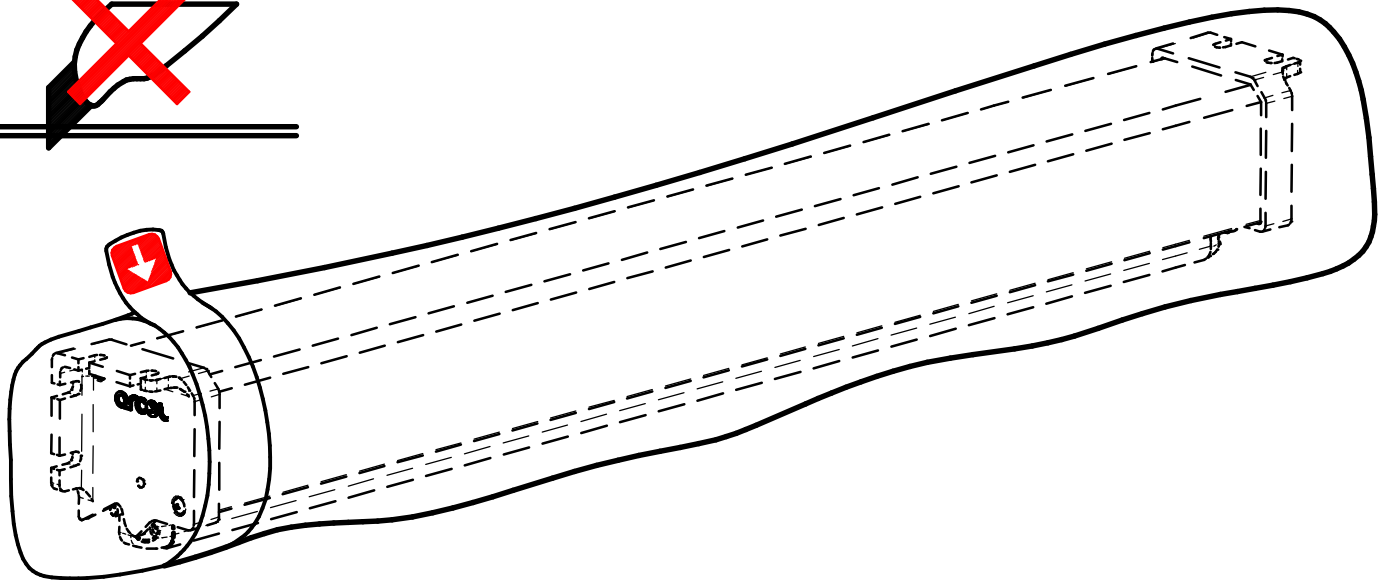
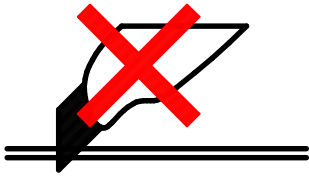
** The dimension A increases in fractions of 10mm ***The dimension B increases in fractions of 50mm
 ** La dimensión A aumenta en fracciones de 10mm *** La dimensión B aumenta en fracciones de 50mm

Specifications / Especificaciones

Description <i>Descripción</i>	Roll Up Pantographic Sunblind for Bus, Motorhome, Mini and Midibus, Train <i>Cortina Pantográfica para Autobús, Autocaravanas, Mini o Midibus, Tren</i>
General features <i>Características generales</i>	Pantographic system without side rods Easy installation both on the roof or on the front side Adjustable height in all the way Anodized aluminium housing Maximum inclination 20° <i>Sistema pantográfico sin varillas laterales</i> <i>Fácil instalación en techo o frontal indistintamente</i> <i>Altura regulable en todo el recorrido</i> <i>Carátula de aluminio anodizada</i> <i>Inclinación Máxima 20°</i>
Maintenance / Cleaning <i>Mantenimiento / Limpieza</i>	If after use, the sunblind does not keep the position fixed, tighten screws (Max force = 3Nm) Use a damp cloth with water <i>Si después del uso, la cortina no mantiene fija la posición, reapretar los tornillos (Apretar máx = 3Nm)</i> <i>Usar un paño húmedo con agua</i>
Standard colour <i>Color estándar</i>	Grey <i>Gris</i>
Textiles options <i>Opciones textiles</i>	 <p>Translucent <i>Translúcida</i></p> <p>Opaque <i>Opaca</i></p> <p>Translucent with opaque strip <i>Translúcida con banda opaca</i></p>
Operating temperature range <i>Rango operacional de temperaturas</i>	Between -5°C and 60°C <i>Entre -5°C y 60°C</i>
Product Warranty Period <i>Periodo de Garantía del Producto</i>	2 years limited warranty <i>2 años de garantía limitada</i>
Fire Resistance of Interior Materials Approval Number <i>Número Homologación de Comportamiento Frente al Fuego</i>	E9-118R-02.1050
Protection against fire of railway vehicles N 45545-2:2013 <i>Protección contra el fuego en vehículos ferroviarios N 45545-2:2013</i>	Compliance with the requirements HL1, HL2 and HL3 <i>Cumple los requisitos HL1, HL2 y HL3</i>
RoHS & REACH compliance <i>RoHS & REACH conformidad</i>	Yes <i>Si</i>

Step 1 Open the bag / Paso 1 Abrir la bolsa

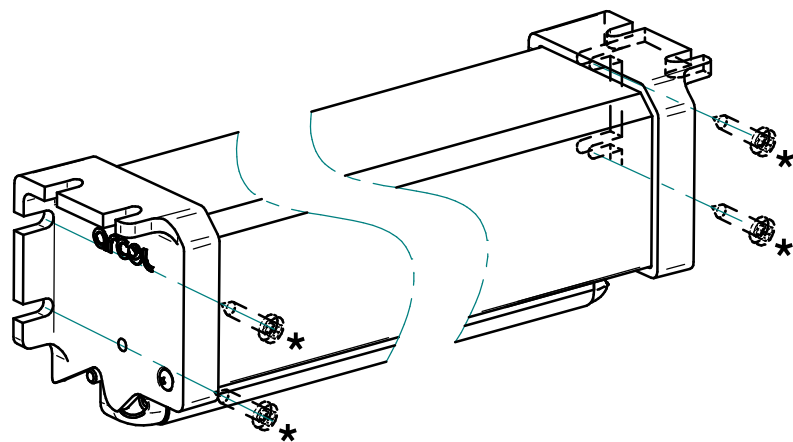
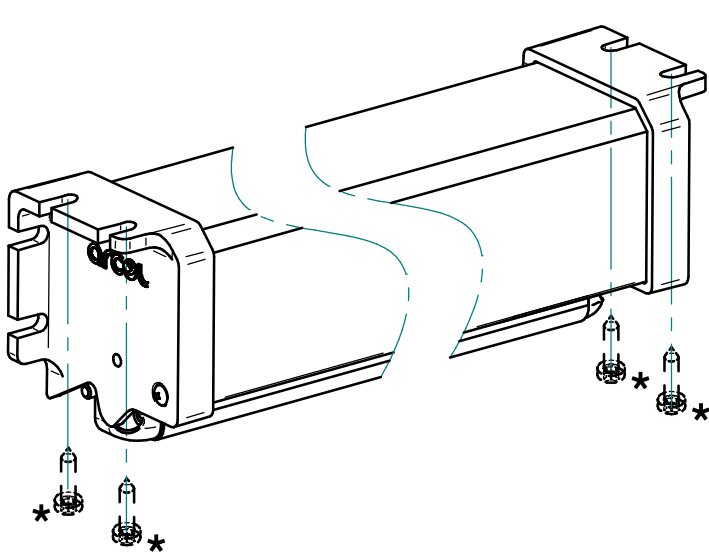
- Pull the band on the direction of the arrow
- *Tire de la banda en la dirección de la flecha*



Step 2 Assembly to the vehicle / Paso 2 Montaje en vehículo

- Upper assembly
- *Montaje superior*

- Frontal assembly
- *Montaje frontal*



* Recommended use of screw DIN 7981, not supplied with sunblind
* *Uso recomendado de tornillo DIN7981, no suministrado con la cortina*