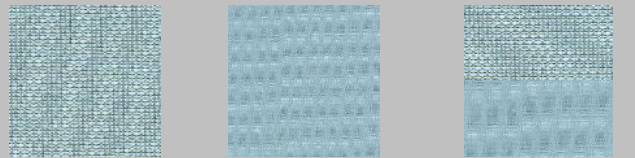


**Maximum sizes / Tamaños máximos**  
**A Máx. 2000mm B Máx. 900mm**

A*	480-570	580-670	680-770	780-870	880-970	980-1070	1080-2000
B Max. **	350	450	550	650	750	850	900

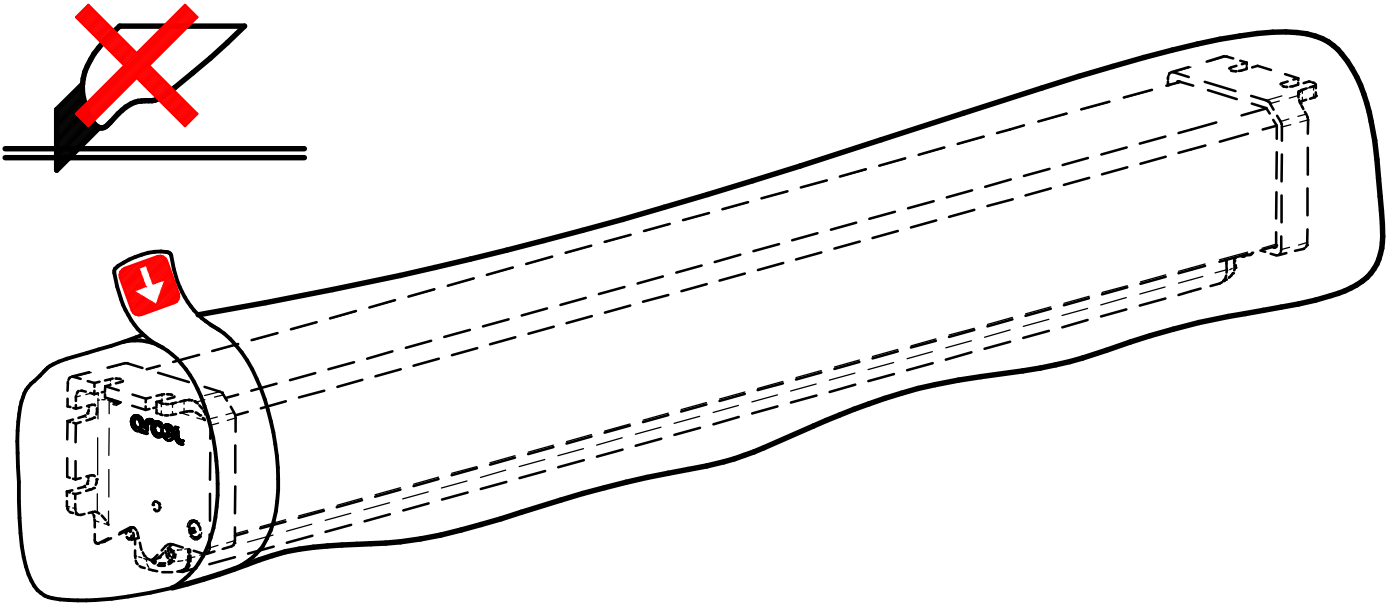
\* The dimension A increases in fractions of 10mm \*\* The dimension B increases in fractions of 50mm  
 \* La dimensión A aumenta en fracciones de 10mm \*\* La dimensión B aumenta en fracciones de 50mm

**Specifications / Especificaciones**

Description <i>Descripción</i>	Roll Up Pantographic Sunblind for Bus, Motorhome, Mini and Midibus, Train <i>Cortina Pantográfica para Autobús, Autocaravanas, Mini o Midibús, Tren</i>
General features <i>Características generales</i>	Pantographic system without side rods Easy installation both on the roof or on the front side Adjustable height in all the way Anodized aluminium housing Maximum inclination 20°  <i>Sistema pantográfico sin varillas laterales Fácil instalación en techo o frontal indistintamente Altura regulable en todo el recorrido Carátula de aluminio anodizada Inclinación Máxima 20°</i>
Maintenance / Cleaning <i>Mantenimiento / Limpieza</i>	Use a damp cloth with water  <i>Usar un paño húmedo con agua</i>
Standard colour <i>Color estándar</i>	Grey <i>Gris</i>
Textiles options <i>Opciones textiles</i>	 <p>Translucent <i>Translúcida</i></p> <p>Opaque <i>Opaca</i></p> <p>Translucent with opaque strip <i>Translúcida con banda opaca</i></p>
Voltage <i>Voltaje</i>	12V or 24V <i>12V o 24V</i>
DC Motor nominal current <i>Intensidad nominal motor DC</i>	0.5 A
DC Motor peak current <i>Intensidad de pico motor DC</i>	2 A
Operating temperature range <i>Rango operacional de temperaturas</i>	Between -5°C and 60°C <i>Entre -5°C y 60°C</i>
Product Warranty Period <i>Periodo de Garantía del Producto</i>	2 years limited warranty <i>2 años de garantía limitada</i>
Electromagnetic Compatibility Approval Number <i>Número Homologación de Compatibilidad Electromagnética</i>	E9-10R-05.11976
Fire Resistance of Interior Materials Approval Number <i>Número Homologación de Comportamiento Frente al Fuego</i>	E9-118R-02.1050
Protection against fire of railway vehicles N 45545-2:2013 <i>Protección contra el fuego en vehículos ferroviarios N 45545-2:2013</i>	Compliance with the requirements HL1, HL2 and HL3 <i>Cumple los requisitos HL1, HL2 y HL3</i>
RoHS & REACH compliance <i>RoHS &amp; REACH conformidad</i>	Yes <i>Si</i>

**Step 1 Open the bag / Paso 1 Abrir la bolsa**

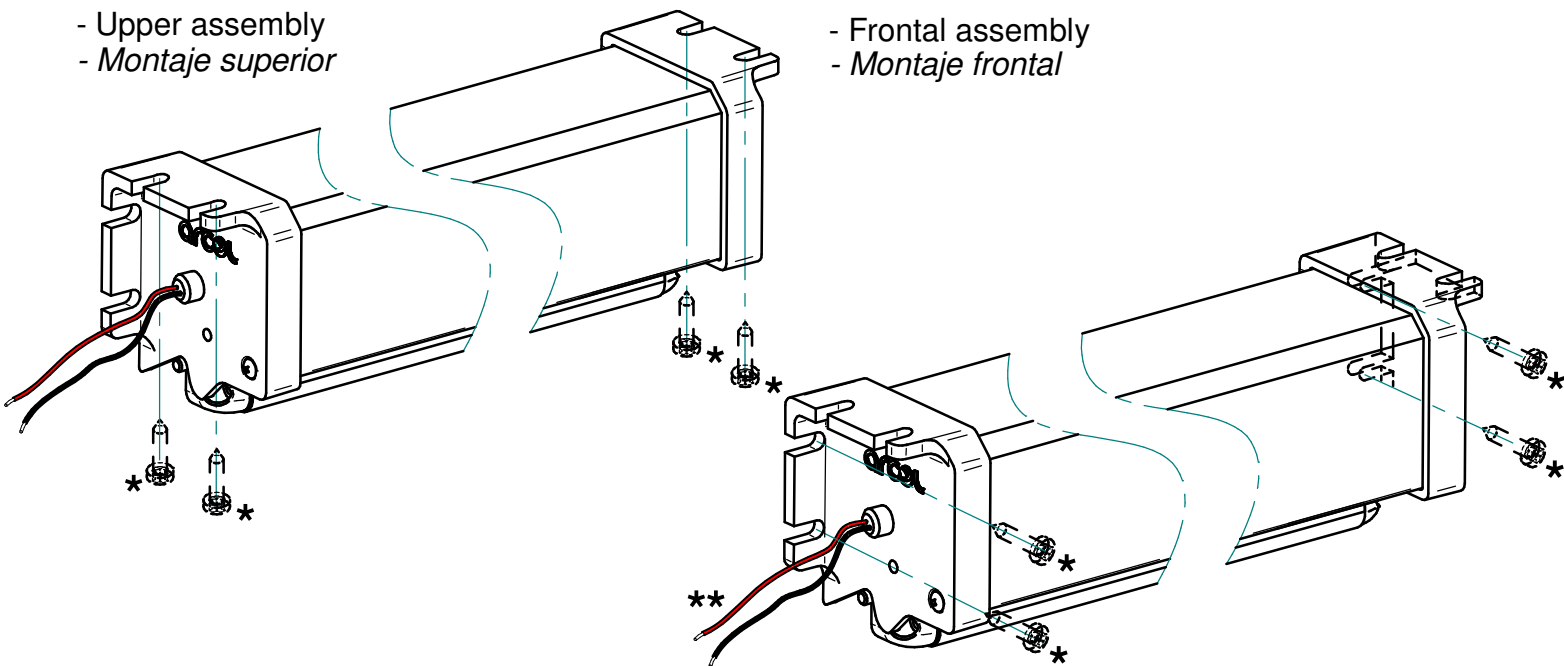
- Pull the band on the direction of the arrow
- *Tire de la banda en la dirección de la flecha*



**Step 2 Assembly to the vehicle / Paso 2 Montaje en vehículo**

- Upper assembly
- *Montaje superior*

- Frontal assembly
- *Montaje frontal*



\* Recommended use of screw DIN 7981, not supplied with sunblind / *Usado recomendado tornillo DIN7981, no suministrado con la cortina*

\*\* Cable length = 100 mm / *Longitud de cable = 100 mm*

Colour / Color	Function / Función		Cable section / <i>Sección del cable</i>
	↑	↓	
Red / <i>Rojo</i>	+	-	1,2 mm <sup>2</sup>
Black / <i>Negro</i>	-	+	1,2 mm <sup>2</sup>