

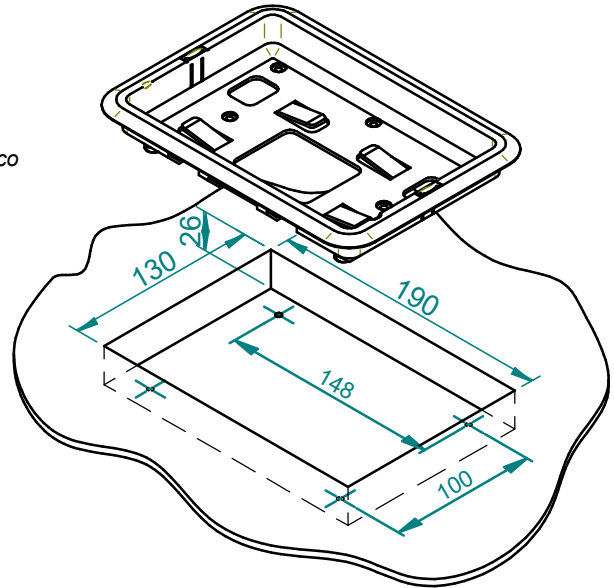
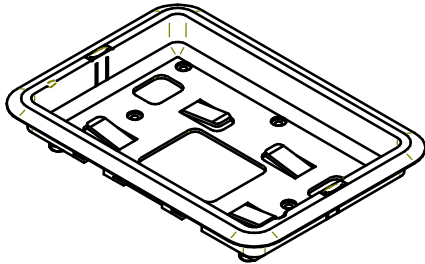
Specifications / Especificaciones

Description <i>Descripción</i>	Monitor 7" for Bus, Motorhome, Mini and Midibus <i>Monitor 7" para Autobús, Autocaravanas, Mini o Midibús</i>
General features <i>Características generales</i>	Vibration proof PAL/NSTC (Auto) system Sunlight resistance glass OSD Menu Optionals Parking Lines Buzzer <i>Resistente a vibraciones Sistema PAL/NSTC (Auto) Vidrio resistente a rayos UV Menú OSD Líneas de parking opcionales Zumbador</i>
Color <i>Color</i>	Black <i>Negro</i>
Maintenance <i>Mantenimiento</i>	Use a damp cloth with water <i>Usar un paño húmedo con agua</i>
Voltage <i>Voltaje</i>	DC12V~DC32V
Power consumption <i>Consumo</i>	12~17W ±5%
Screen size <i>Tamaño de pantalla</i>	7" (16:9)
Resolution <i>Resolución</i>	RGB 800x480p
Brightness <i>Luminosidad</i>	450 cd/m2
AV inputs <i>Entradas de Video</i>	2
Trigger wires <i>Señal activación</i>	2
Operating temperature range <i>Rango operacional de temperaturas</i>	Between -20°C and 70°C <i>Entre -20°C y 70°C</i>
Unit Weight <i>Peso Unidad</i>	360 g
Product Warranty Period <i>Periodo de Garantía del Producto</i>	2 years limited warranty <i>2 años de garantía limitada</i>
Devices for Indirect Vision Approval Numbers <i>Números Homologación Dispositivos de Visión Indirecta</i>	Camera and monitor 7" system / Conjunto cámara monitor 7": E9 46R- 04.16205 (Cat V/VI)*; E9 118R - 04.1388 *Only with Camera D=160° / Sólo con Cámara D=160°
Electromagnetic Compatibility Approval Number <i>Número Homologación de Compatibilidad Electromagnética</i>	Camera and monitor 7" system / Conjunto cámara monitor 7": E9 10R - 06.22664
RoHS compliance <i>RoHS conformidad</i>	Yes <i>Sí</i>
REACH compliance <i>REACH conformidad</i>	Yes <i>Sí</i>

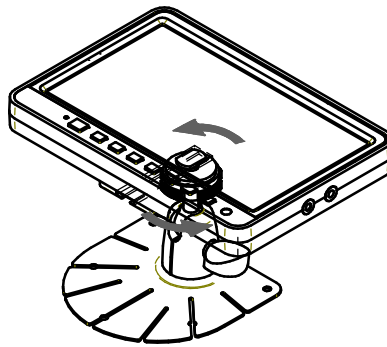
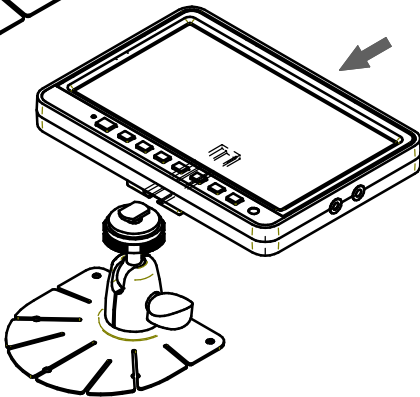
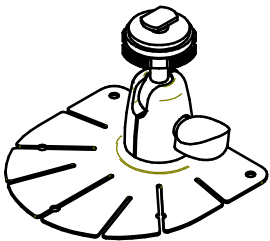
Embed frame
Marco para encastrar

- Make an accommodation with the specified measurements in the drawing and embed frame

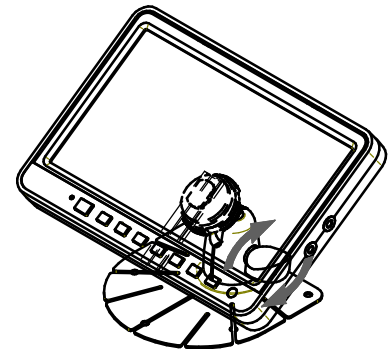
- Hacer un alojamiento con las medidas especificadas en el dibujo y collar el marco para encastrar



Adaptable support
Soporte adaptable



- Tighten until is fixed
- Apretar hasta que queda fijo



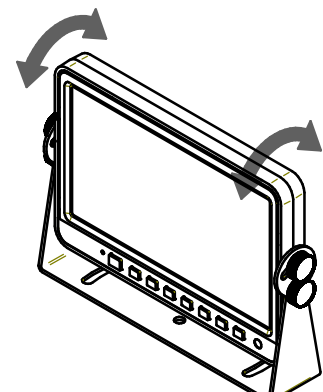
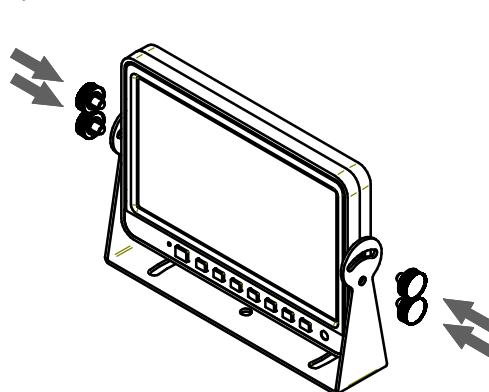
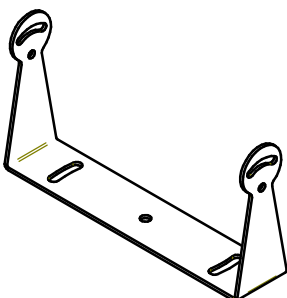
- Insert the monitor in the adaptable support
- Inserta el monitor en el soporte adaptable

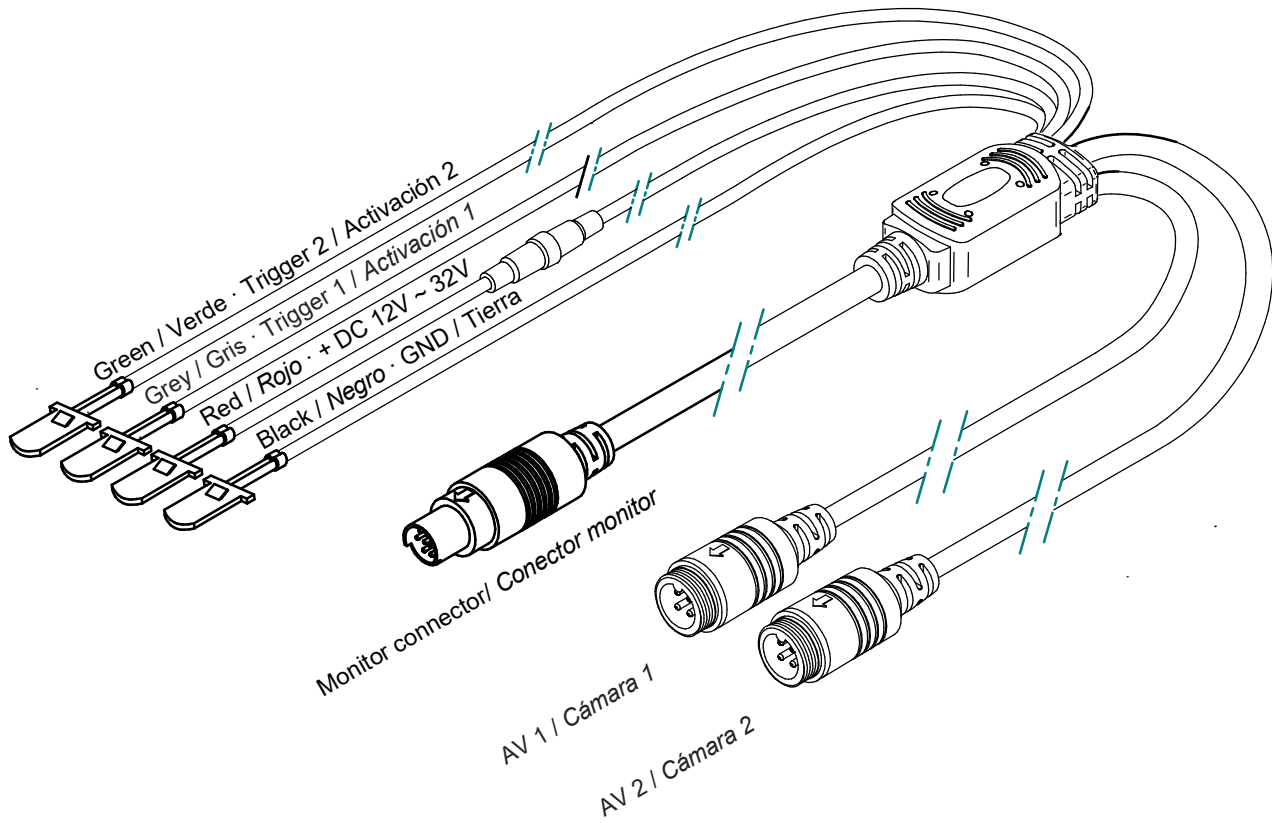
- Put in the right position and tighten the handle
- Poner en la posición idónea y apretar la manivela

Fixed support
Soporte fijo

- Use the screw fixed support, find the right position and tighten

- Usar los tornillos para soporte fijo, buscar la posición y apretar





Facing arrows before connection / Enfrentar flechas antes de conexión

