

Accesorios



eMirror



Contenido

	Página
1. Sistema de aviso de colisión	3
1.1. Descripción del sistema	3
1.2. Características generales	3
1.3. Datos técnicos	4
1.3.1. Sensor de colisión	4
1.3.1.1. Especificaciones	4
1.3.1.2. Dimensiones	4
1.3.2. Caja de alerta	5
1.3.2.1. Especificaciones	5
1.3.2.2. Dimensiones	5
1.3.3. ECU	7
1.3.3.1. Especificaciones	7
1.3.3.2. Dimensiones	7
1.3.4. Conexiones	8
2. Protector de unidad de cámara	9
2.1. Descripción del sistema	9
2.2. Características generales	9
2.3. Dimensiones	9
3. Joystick	11
3.1. Descripción del sistema	11
3.2. Datos técnicos	11
3.3. Dimensiones	12
3.4. Conexiones	12
4. Registro de cambios	13

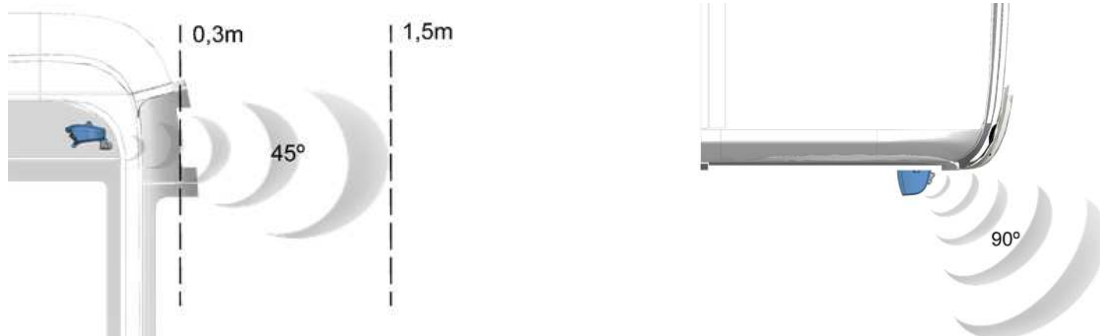
1. Sistema de aviso de colisión

Número de Artículo 31 00 000



1.1. Descripción del sistema

El sistema detecta la presencia de objetos situados hasta una distancia máxima de 1500 mm y ángulos de apertura según se muestra en las figuras a continuación. Además, está provisto de una caja que avisa al conductor de una posible colisión mediante alertas sonora y visual (ver detalles en el punto 2).



El sistema está compuesto por un sensor de proximidad, una caja de alerta, una ECU y el cableado. Consulte la documentación de instalación para conocer las instrucciones de montaje del sistema.

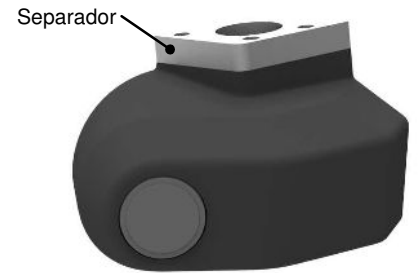
1.2. Características generales

Rango de temperatura de funcionamiento	Entre -40°C y 85°C
Temperatura de almacenamiento	Entre -40°C y 85°C
Voltaje	DC 12V / 24V
Consumo	< 1 W
Número de homologación	E9*10R06/02*5111 R118 Pendiente
Cumplimiento RoHS	Sí
Cumplimiento REACH	Sí
Garantía	2 años de garantía limitada.

1.3. Datos Técnicos

1.3.1. Sensor de colisión

Número de Artículo 31 00 100



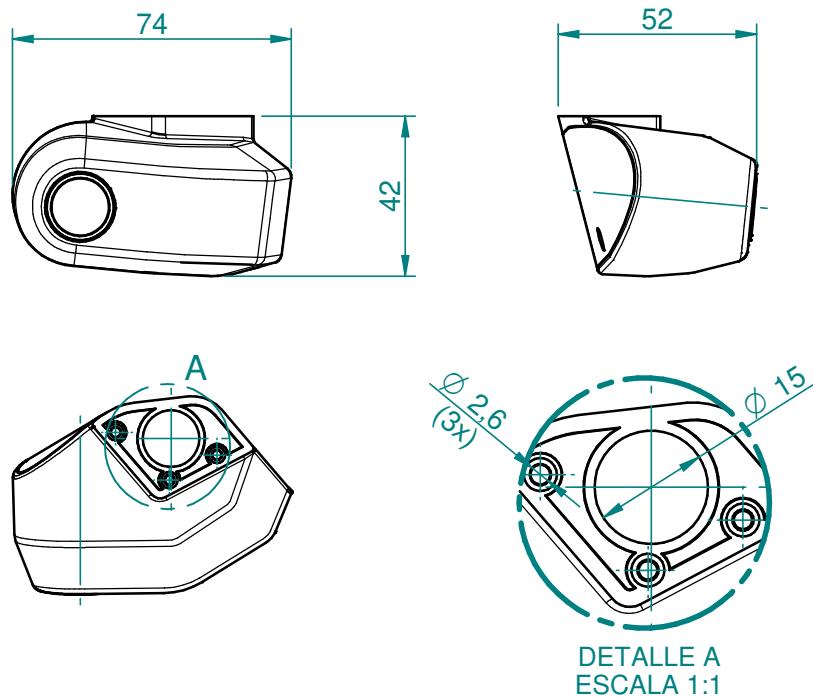
1.3.1.1. Especificaciones

Descripción Sensor de detección de obstáculos para Autobús, Autocaravanas, Mini o Midibús y otros vehículos.
Si la unidad de cámara del eMirror lleva instalada la carcasa de protección, será necesario añadir la pletina de separación sobre el sensor (incluida).

Características generales:

Impermeabilidad	IP69K (Sensor)
Color	Negro
Peso	70 g
Distancia de detección	Hasta 1500 mm
Ángulos de detección	V=45° ; H=90°
Rango de temperatura de funcionamiento	Entre -40°C y 85°C
Frecuencia	55.5 kHz
Mantenimiento y limpieza	Usar un paño húmedo con agua.

1.3.1.2. Dimensiones



Unidades en mm

1.3.2. Caja de alerta

Número de Artículo 31 00 200

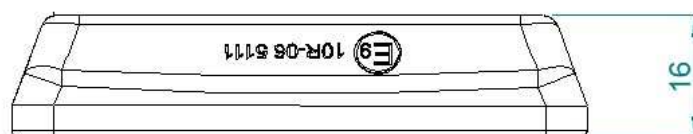
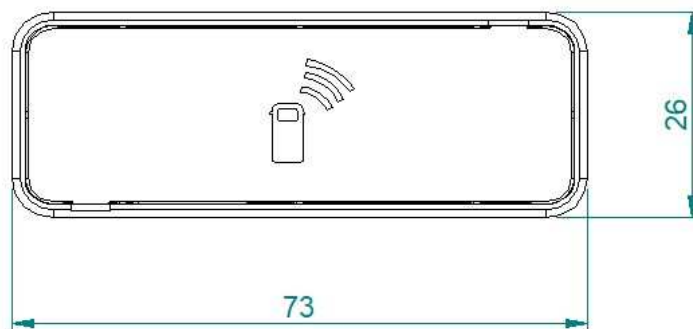


1.3.2.1. Especificaciones

Descripción	Caja de alertas sonora y visual para Autobús, Autocaravanas, Mini o Midibús y otros vehículos. Tanto la intensidad como la frecuencia de los avisos varían dependiendo de las distancias de los obstáculos.
Color	Negro
Peso	50 g (sin soporte)
Rango de temperatura de funcionamiento	Entre -40°C y 85°C
Mantenimiento y limpieza	No utilice productos químicos o agentes de limpieza abrasivos.

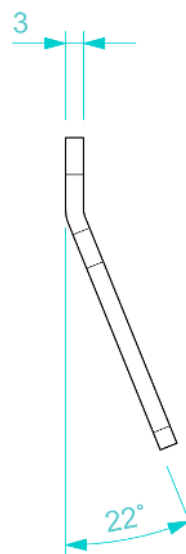
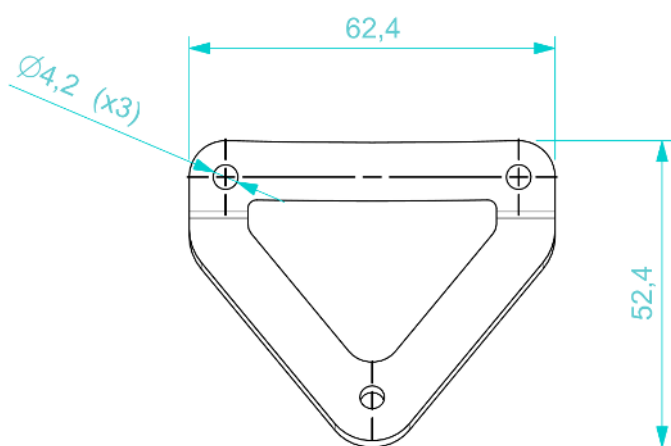
1.3.2.2. Dimensiones

Caja de alerta



Unidades en mm

Soporte caja de alerta



Unidades en mm

1.3.3. ECU

Número de Artículo 31 00 420



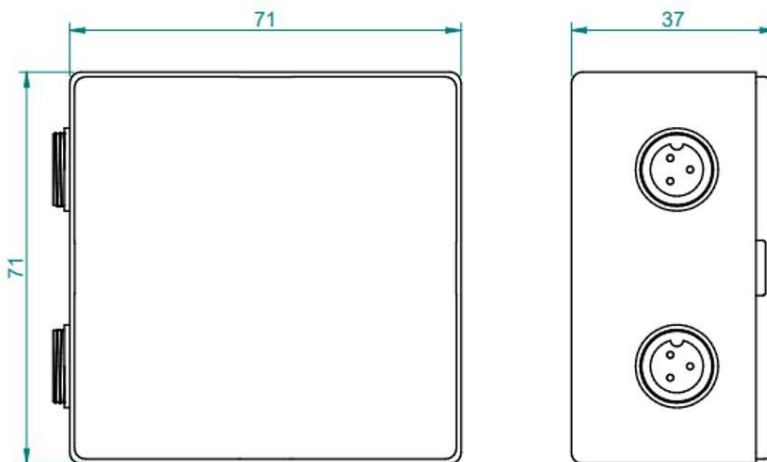
1.3.3.1. Especificaciones

Descripción

Características generales:

Impermeabilidad	IP 54
Color	Negro
Peso	70 g
Rango de temperatura de funcionamiento	Entre -40°C y 85°C
Mantenimiento y limpieza	Sin mantenimiento.

1.3.3.2. Dimensiones



Unidades en mm

2. Protector de unidad de cámara

Número de artículo 30 00 801



2.1. Descripción del sistema

Carcasa de protección de aluminio que evita daños en el sistema exterior del eMirror provocados por el impacto de objetos durante la circulación y/o durante las maniobras propias del vehículo como el estacionamiento o aproximación a sistemas de carga.

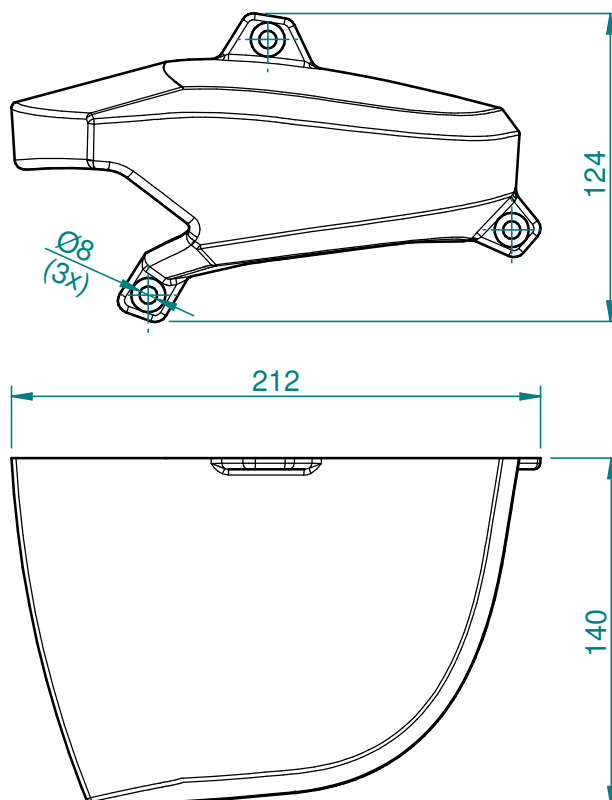
Nota: El montaje de la carcasa de protección se realiza sobre una pletina mediante 3 tornillos M6x12 (DIN 7991) incluidos. La pletina se fija al vehículo mediante los tornillos de la unidad de cámara.

2.2. Características generales

Color	Pintado negro
Peso Protector	550 g
Peso Pletina	280 g
Peso total	830 g
Material	Aluminio

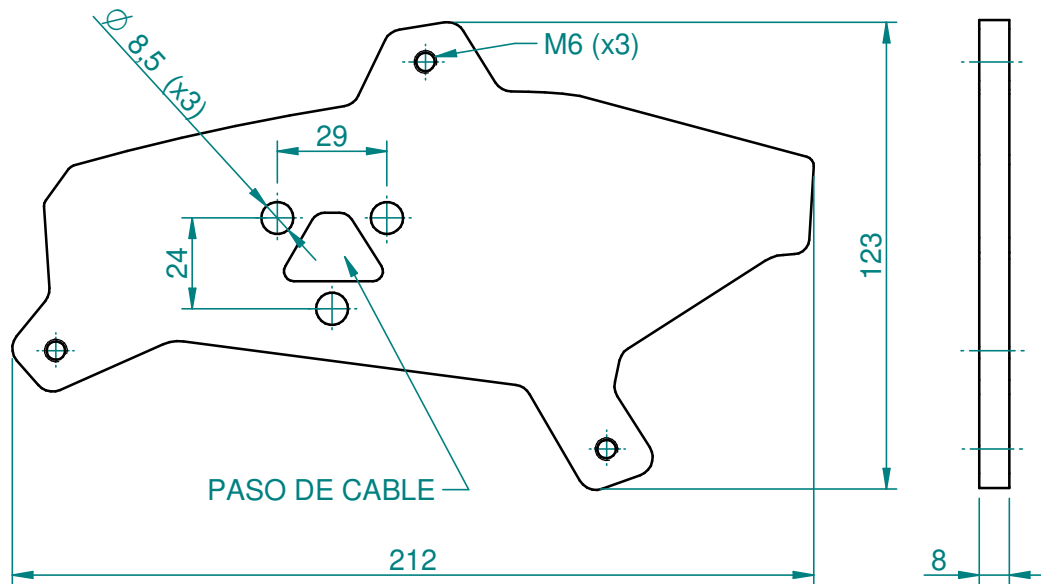
2.3. Dimensiones

Protector



Unidades en mm

Pletina



Unidades en mm

3. Joystick

Número de Artículo 30 00 700



3.1. Descripción del sistema

Herramienta que permite la configuración de diferentes funciones del sistema cámara-monitor como:

- Activar / Desactivar el calefactado de las cámaras, siendo el modo automático el valor por defecto.
- Regular el brillo de la imagen o activar el modo automático (valor por defecto).
- Activar / Desactivar la función HDR o la HDR Auto (valor por defecto) de la imagen.
- Activar / Desactivar y Configurar las líneas de referencia del vehículo.
- Activar / Desactivar y Configurar las líneas de referencia del vehículo.

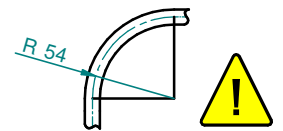
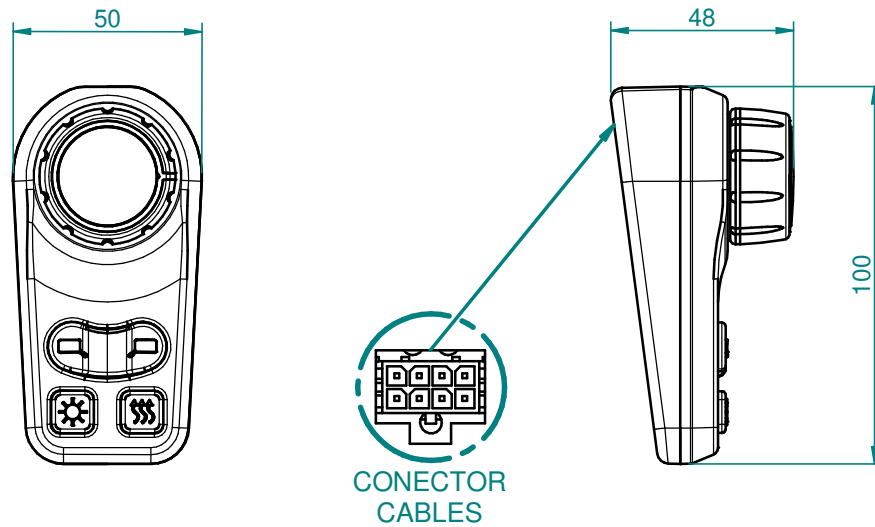
El sistema está compuesto por una botonera y el cableado.

Consulte el documento "Manual Joystick eMirror" para la configuración del mismo.

3.2. Datos Técnicos

Color	Negro
Peso	80 g
Rango de temperatura de funcionamiento:	Entre -40°C y 85°C
Rango de temperatura de almacenamiento:	Entre -40°C y 85°C
Números de homologación	E9*10R06/02*22854 R118 Pendiente
Cumplimiento RoHS	Sí
Cumplimiento REACH	Sí
Mantenimiento	Apague el dispositivo antes de limpiarlo. Use un paño húmedo o toallita no abrasiva. No permita que entren líquidos en la unidad. Evite las soluciones de lejía o amoníaco no diluidas, ya que pueden causar decoloración.
Periodo de garantía	2 años de garantía limitada.

3.3. Dimensiones



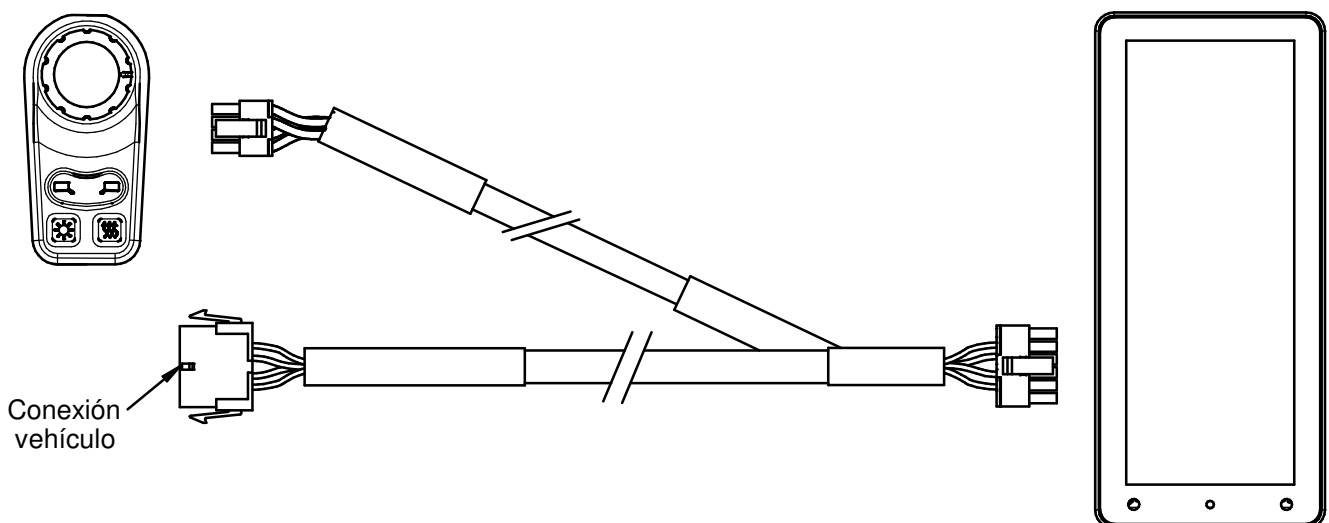
Radio mínimo de curvatura de cables

Unidades en mm

3.4. Conexiones

Número de artículo 30 00 420

A continuación se detalla la conexión del sistema al vehículo y a uno de los monitores, con cables de alimentación y tierra.



Nota: Consultar el documento "Manual Joystick eMirror" para los detalles del conexionado.

4. Registro de cambios

V 02/2024:

- Creación del documento

V 05/2024:

- Actualizado el diseño de la caja de alerta