

## Datos Técnicos



*eMirror*



---

Contenido	Página
<b>1. Sistema eMirror</b>	<b>3</b>
1.1. eMirror SET II / IV	3
1.1.1. Dimensiones	3
1.2. eMirror SET IZQ II / IV DER II / IV / V	4
1.2.1. Dimensiones	4
1.3. eMirror SET IZQ II / IV DER II / V	5
1.3.1. Dimensiones	5
<b>2. Datos técnicos</b>	<b>6</b>
2.1. Unidad de cámaras	6
2.2. Monitor 12,3"	6
2.3. Cableado de sistema	7
2.4. Datos Generales	7
<b>3. Registro de cambios</b>	<b>8</b>

## 1. Sistema eMirror

### 1.1. eMirror SET II / IV

**Número de Artículo** 30 00 000

#### Descripción del Sistema

Sistema de Cámara-Monitor según reglamento R46 para vehículos de Categoría M y N.

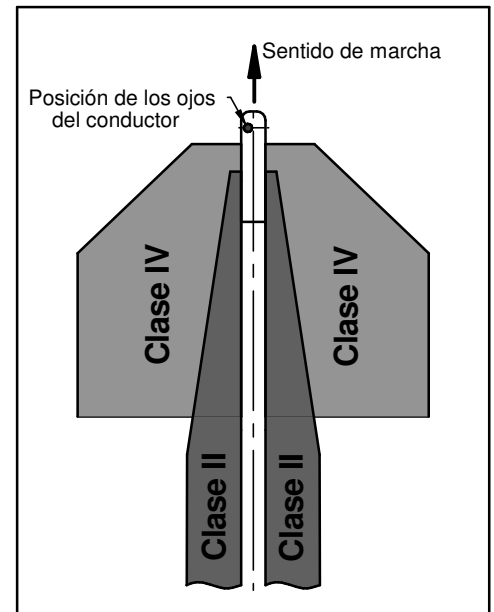
El conjunto eMirror consta de 2 unidades cámara-monitor. Cada unidad incluye:

- Soporte exterior con dos cámaras calefactadas para cubrir campos de visión Cat. II y IV
- Unidad ECU
- Monitor 12,3"
- Cableado

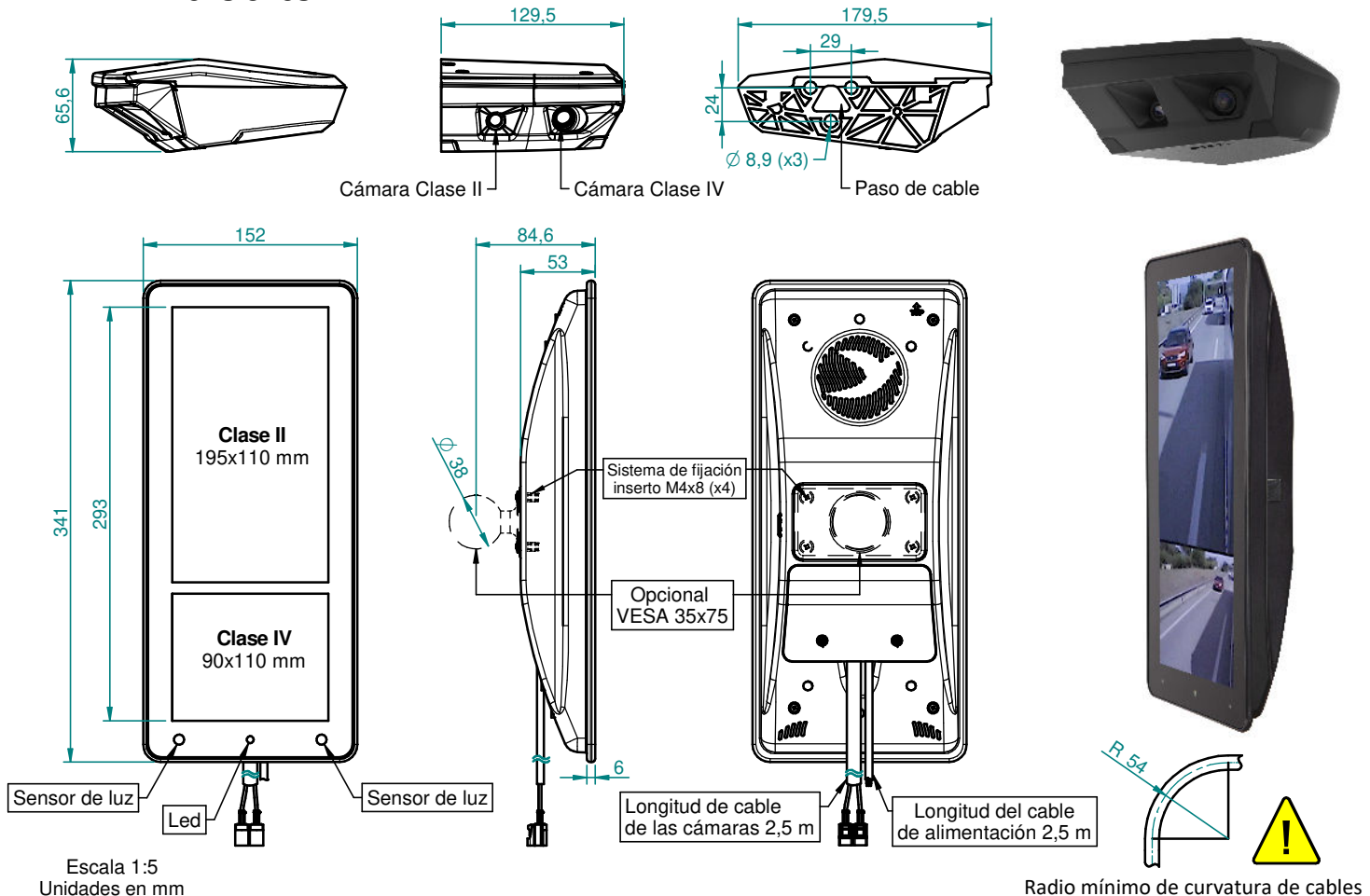
Consulte la documentación correspondiente para obtener especificaciones técnicas e instrucciones de instalación.

#### Características

Calefactado de las ópticas para una mejor funcionalidad a bajas temperaturas, parpadeo de LED minimizado, imagen aplanada sin deformación y baja latencia de visualización.



### 1.1.1 Dimensiones



## 1.2. eMirror SET IZQ II / IV DER II / IV / V

**Número de Artículo** 30 00 002

### Descripción del Sistema

Sistema de Cámara-Monitor según reglamento R46 para vehículos de Categoría M y N.

El conjunto eMirror consta de 2 unidades cámara-monitor.  
Cada unidad incluye:

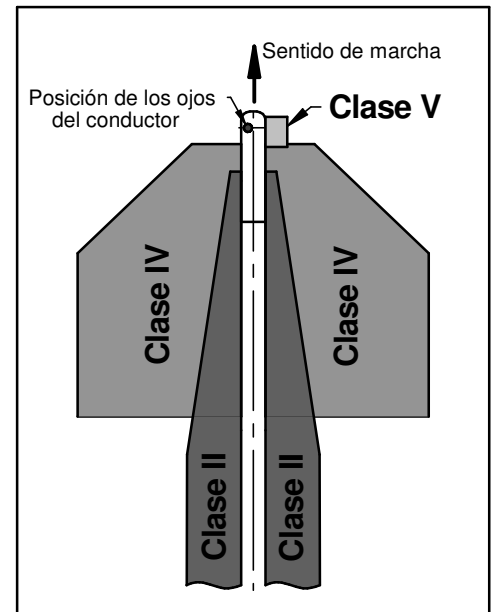
- Soporte exterior con dos cámaras calefactadas para cubrir campos de visión Cat. II y IV en el lado izquierdo y tres cámaras calefactadas para cubrir campos de visión Cat. II, IV y V en el lado derecho
- Unidad ECU
- Monitor 12,3"
- Cableado

Consulte la documentación correspondiente para obtener especificaciones técnicas e instrucciones de instalación.

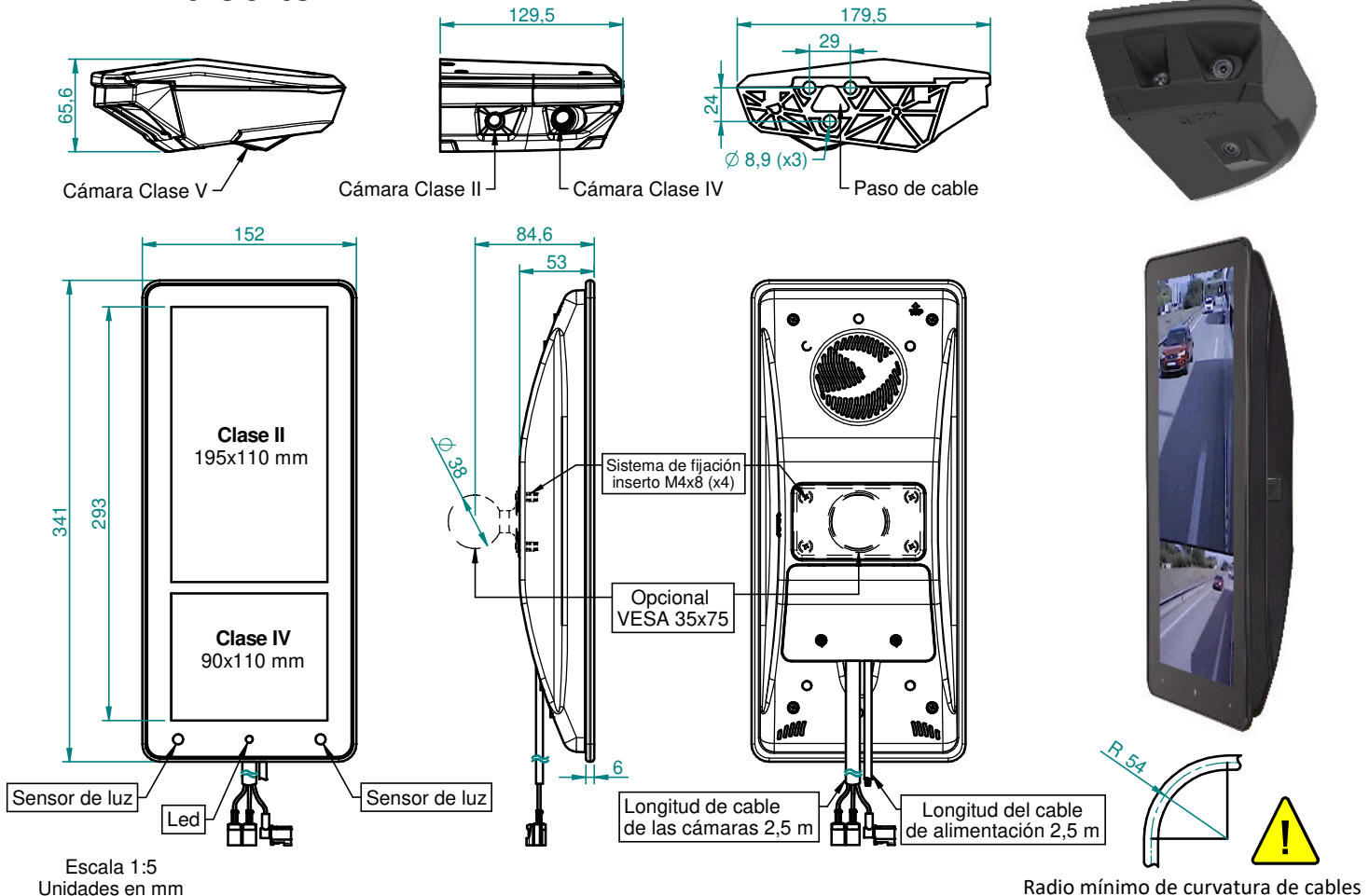
### Características

Calefactado de las ópticas para una mejor funcionalidad a bajas temperaturas, parpadeo de LED minimizado, imagen aplanada sin deformación y baja latencia de visualización.

*\*Consultar con Industrial Arcol para sistema eMirror versión UK.*



### 1.2.1 Dimensiones



Escala 1:5  
Unidades en mm

Radio mínimo de curvatura de cables

## 1.3. eMirror SET IZQ II / IV DER II / V

**Número de Artículo** 30 00 004

### Descripción del Sistema

Sistema de Cámara-Monitor según reglamento R46 para vehículos de Categoría M y N.

El conjunto eMirror consta de 2 unidades cámara-monitor. Cada unidad incluye:

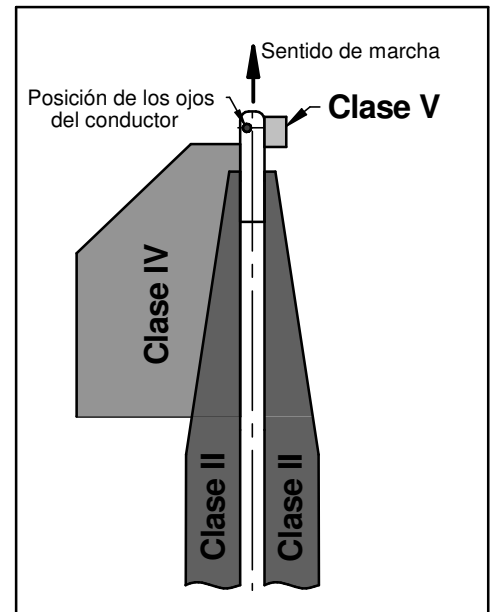
- Soporte exterior con dos cámaras calefactadas para cubrir campos de visión Cat. II y IV en el lado izquierdo y dos cámaras calefactadas para cubrir campos de visión Cat. II y V en el lado derecho
- Unidad ECU
- Monitor 12,3"
- Cableado

Consulte la documentación correspondiente para obtener especificaciones técnicas e instrucciones de instalación.

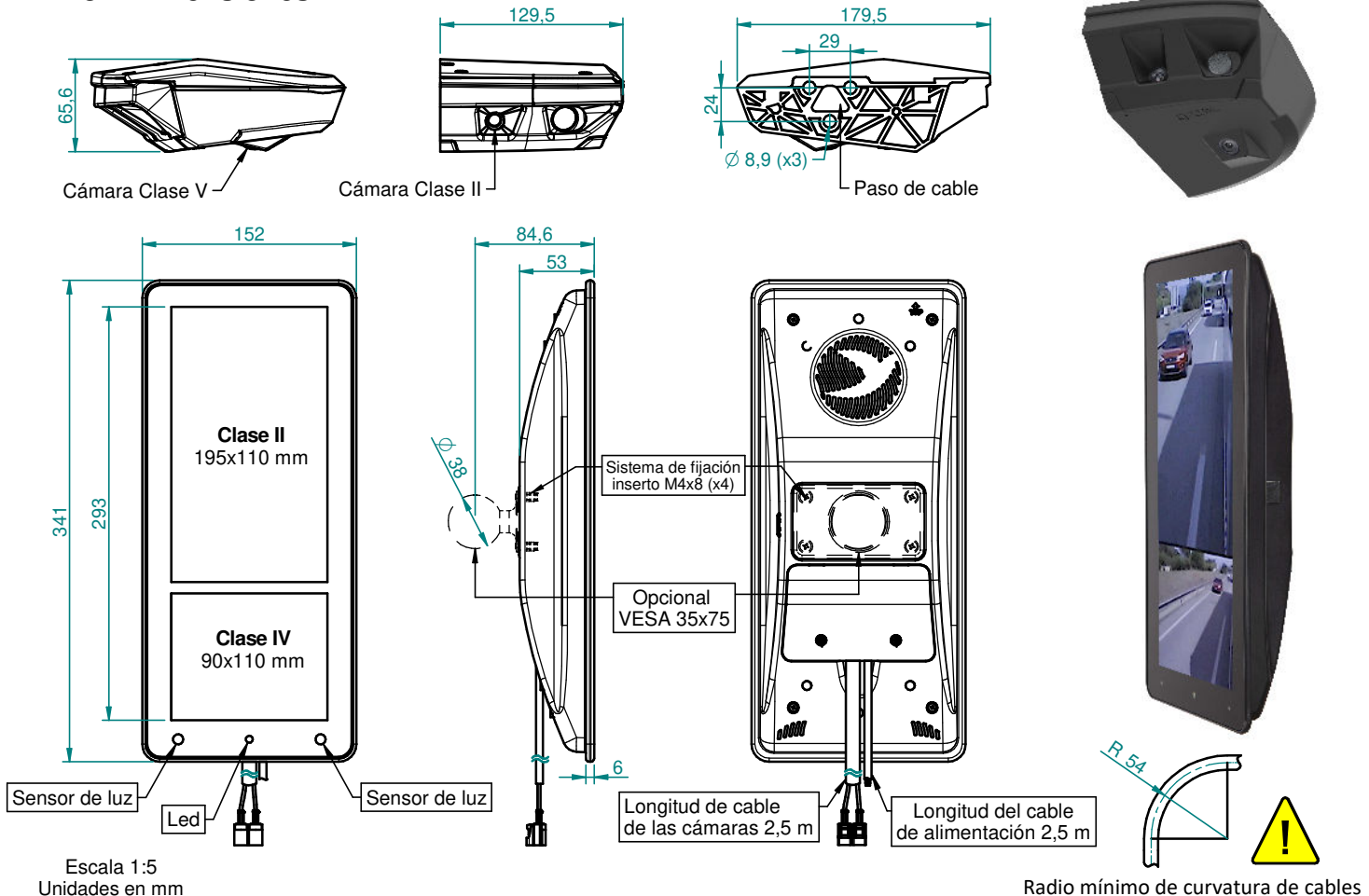
### Características

Calefactado de las ópticas para una mejor funcionalidad a bajas temperaturas, parpadeo de LED minimizado, imagen aplanada sin deformación y baja latencia de visualización.

*\*Consultar con Industrial Arcol para sistema eMirror versión UK.*




### 1.3.1 Dimensiones




## 2. Datos Técnicos

### 2.1. Unidad de cámaras

<b>Número de Artículo</b>	<b>30 00 201 II / IV LH</b> <b>30 00 200 II / IV RH</b> <b>30 00 204 II / IV / V RH</b> <b>30 00 207 II / V RH</b>	
<b>Módulo de cámara</b>	Cámaras calefactadas para campos de visión Cat. II, IV y V	
<b>Video en directo</b>	Sin comprimir a través de cable coaxial.	
<b>Energía</b>	Alimentación por cable coaxial.	
<b>Protección</b>	Cámara estanca IP69K Lente: Repelente al agua Niebla salina (IEC 60068-2-11) Anti-Polvo (ISO 20653) Anti-Envejecimiento UV (ISO 4893-2-2013)	
<b>Óptica</b>	Clase II H / V: 20,5° / 36° / Clase IV y V H / V: 69° / 62°	
<b>Peso</b>	0,6 Kg	
<b>Rango de temperatura de funcionamiento</b>	Entre -40°C y 85°C	
<b>Almacenamiento</b>	Temperatura de almacenamiento de -40°C a 85°C	
<b>Mantenimiento</b>	Limpiar con un paño húmedo las lentes de las cámaras con cierta periodicidad para asegurar una imagen nítida y clara. Preferentemente, utilizar productos de limpieza específicos para lentes.	

### 2.2. Monitor 12,3 "

<b>Número de Artículo</b>	<b>30 00 101 II / IV LH</b> <b>30 00 100 II / IV RH</b> <b>30 00 103 II / V RH</b> <b>30 00 104 II / IV / V RH</b>	
<b>Luz de fondo</b>	TFT LED	
<b>Luminancia</b>	Typ. 850cd/m2	
<b>Contraste</b>	1500	
<b>Tratamiento de superficies</b>	Anti-Reflectante / Anti-Brillo	
<b>Módulo de visualización</b>	12,3" (diagonal) 720 x 1296 píxeles para imagen de Cat. II 720 x 604 píxeles para imagen de Cat. IV y V	
<b>Fijación</b>	Opcional: Soporte universal VESA 35x75 para un fácil montaje. Consultar los diferentes modelos de brazos y longitudes compatibles con el soporte.	
<b>Comunicación cámara monitor</b>	Cable coaxial bidireccional de alta velocidad, operativo con canal de video activo.	
<b>Relación de aspecto</b>	Portrait 3:8	
<b>Fotogramas por segundo</b>	Monitor: 60 fps máx. El sistema se regula automáticamente trabajando a 45 fps máx.	
<b>Peso</b>	1,1 Kg	
<b>Rango de temperatura de funcionamiento</b>	Entre -40°C y 85°C	
<b>Almacenamiento</b>	Temperatura de almacenamiento de -40°C a 85°C	
<b>Mantenimiento</b>	Apague el dispositivo antes de limpiarlo. Use un paño húmedo o toallita no abrasiva para no rayar la pantalla. No permita que entren líquidos en la unidad. Evite las soluciones de lejía o amoníaco no diluidas, ya que pueden causar decoloración.	

## Datos Técnicos

---

### 2.3. Cableado del Sistema

Número de Artículo para cada	30 00 400 II / IV
Unidad Cámara-Monitor:	30 00 401 II / V
	30 00 402 II / IV / V

<b>Conexiones eléctricas</b>	Conexión del sistema al vehículo con cables de alimentación y tierra. Consta de cables de conexión de cámaras, sistema de calefactado y alimentación.
<b>Peso</b>	0,48 kg
<b>Longitud</b>	2,5 m

---

### 2.4. Datos Generales

<b>Color</b>	Negro
<b>Voltaje</b>	DC 12V/24V
<b>Voltaje Operativo</b>	10-28V
<b>Corriente de StandBy</b>	100 µA
<b>Consumo (Sin calefactado)</b>	Máx. 40W
<b>Consumo (Con calefactado)</b>	Máx. 56W
<b>Corriente Irrupción</b>	3200 mA
<b>Rango de temperatura de funcionamiento</b>	Entre -40°C y 85°C
<b>Almacenamiento</b>	Temperatura de almacenamiento de -40°C a 85°C
<b>Números de homologación</b>	R46 : II E2*46R04*21278 ; IV E2*46R04*21279 ; V E2*46R04*22213 R10 : E9*10R06*22854 R118 : E9*118R03*1339 ; E9118R03*1237
<b>Período de garantía del producto</b>	2 años de garantía limitada
<b>Cumplimiento RoHS</b>	Sí
<b>Cumplimiento REACH</b>	Sí

## 3. Registro de cambios

---

V 01/2024:

- Añadir en contenido 2.4 Datos Generales los consumos del sistema.

V 04/2024:

- Actualización del documento con versión eMirror 1.2.

- Incluir información del sistema de fijación del monitor en caso de no incluir el sistema VESA.

- Actualizar recomendaciones de mantenimiento de las cámaras.