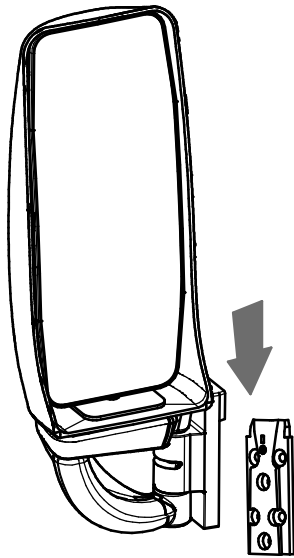


Specifications / Especificaciones

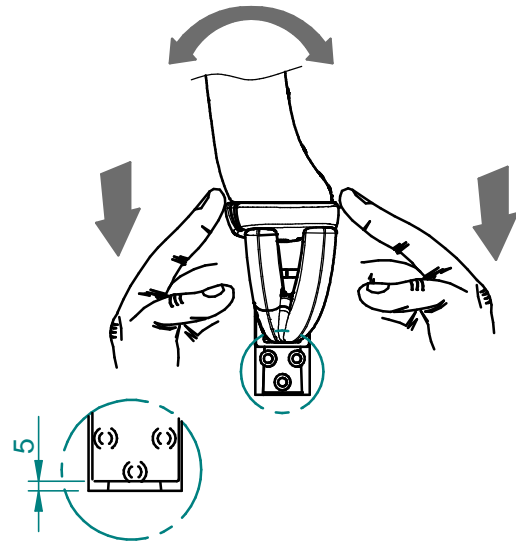
*Millimeters dimensions
*Cotas en milímetros

Description <i>Descripción</i>	External wing mirror for bus and coach <i>Retrovisor para autobuses</i>
General features <i>Características generales</i>	Fields of view: II Category Manual set up, optional heated glasses* and electrical set up** Optional brackets: fix <i>Campos de visión: II Categoría</i> <i>Actuador manual, opcional calefactado* y accionamiento eléctrico**</i> <i>Grapas opcionales: fija</i>
Color	Black <i>Negro</i>
Paint specifications <i>Especificaciones de pintado</i>	Clean the surface to paint. Dry recommended, not more than 40° <i>Limpiar la superficie a pintar. Recomendado en seco no más de 40°</i>
Maintenance / Cleaning <i>Mantenimiento / Limpieza</i>	Use water and neutral soap to wash the mirror (Solvent not allowed) <i>Use agua y un jabón neutro para lavar el retrovisor (No utilizar disolvente)</i>
Voltage <i>Voltaje</i>	12V/24V
Mirror heater rated power at 12V/24V* <i>Potencia nominal calefactado a 12V/24V*</i>	II Category 30W ±5% / II Category 42W ±5% II Categoría 30W ±5% / II Categoría 42W ±5%
DC Motor nominal current** <i>Intensidad nominal motor DC**</i>	80mA ±5%
DC Motor starting current** <i>Intensidad nominal motor DC**</i>	150mA ±5%
Operating temperature range <i>Rango operacional de temperaturas</i>	Between -30°C and 70°C <i>Entre -30°C y 70°C</i>
Unit Weight <i>Peso Unidad</i>	4 Kg. Aprox.
Product Warranty Period <i>Periodo de Garantía del Producto</i>	2 years limited warranty <i>2 años de garantía limitada</i>
Approval number <i>Número de homologación</i>	II (E) 04.6043
RoHS and REACH compliance <i>Conformidad RoHS y REACH</i>	Yes <i>Sí</i>

Step 1 / Paso 1

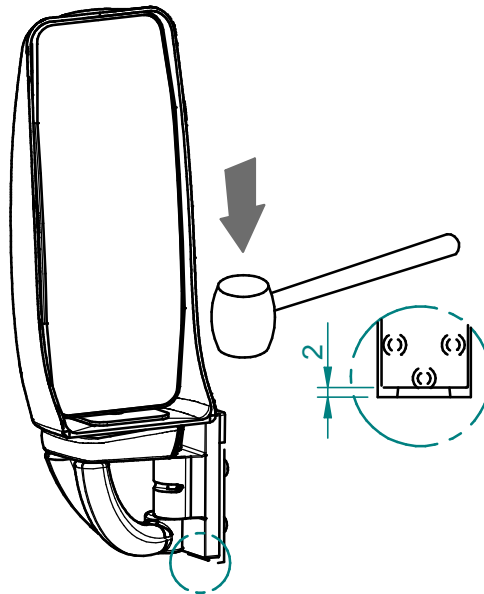


Step 2 / Paso 2

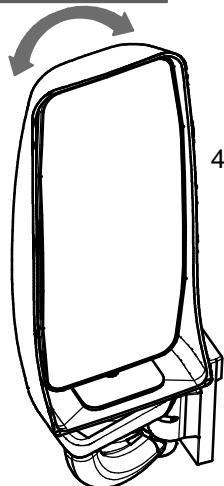


Move to 5mm
Mover hasta 5mm

Step 3 / Paso 3

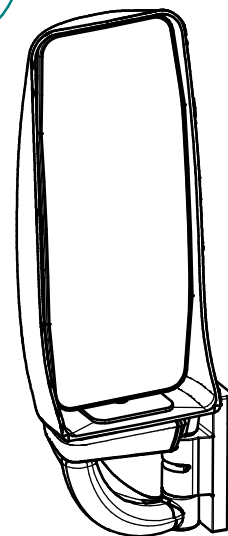


Step 4 / Paso 4

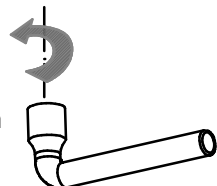


4.1 Look for the right position
Buscar la posición correcta

Step 5 / Paso 5



Fix it with hexagonal key 17mm
Fijar con llave hexagonal/ tubo 17 mm



RVM 321 / Retrovisor 321

Color	Function / Función	Cable section / Sección del cable
Black Negro	Ground Negativo	0,75 mm ²
Blue Azul	Heated Calefactado	0,75 mm ²
Yellow Amarillo	+/-	0,5 mm ²
Grey Gris	↑ ↓	0,5 mm ²
Brown Marrón	⇒ ⇐	0,5 mm ²