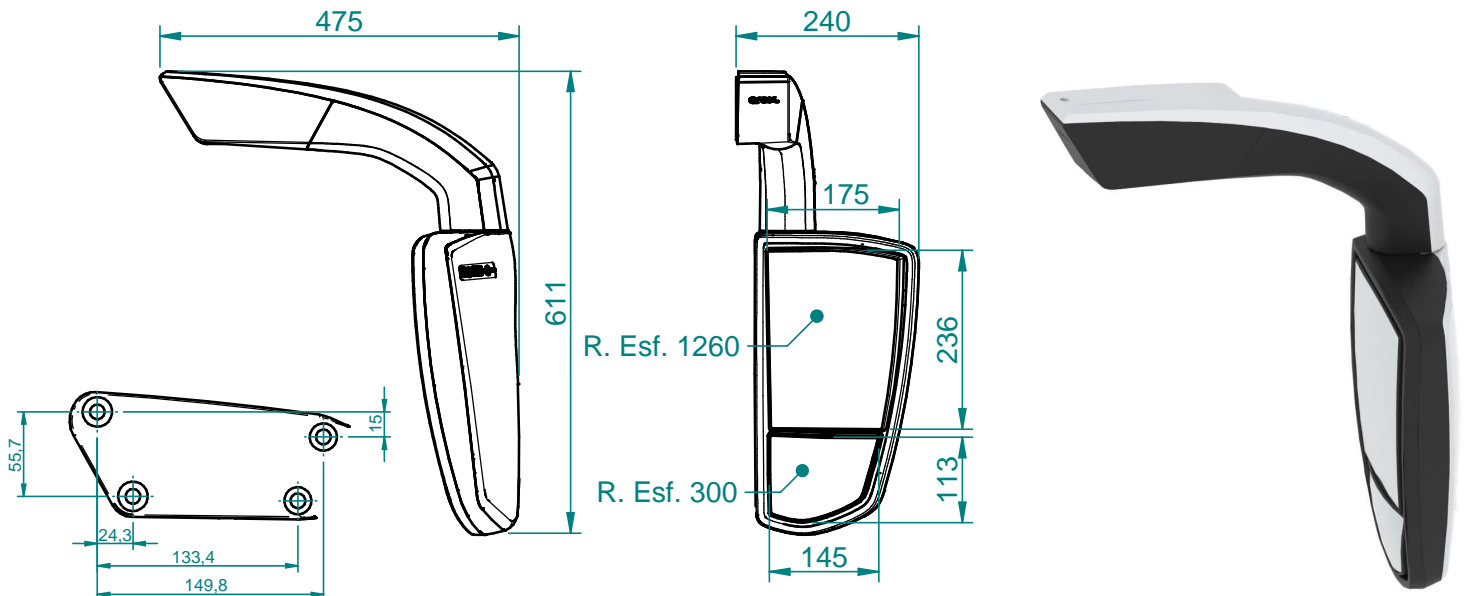


Fixing points / Puntos de fijación

Specifications / Especificaciones

Description <i>Descripción</i>	External wing mirror for Motorhome, Mini and Midibus <i>Retrovisor para Autocaravanas, Mini o Midibús</i>
General features <i>Características generales</i>	Fields of view: II Category Manual set up, optional heated glasses* and electrical set up** Optional camera, courtesy light (CL), blind spot detection and memory settings <i>Campos de visión: II Categoría</i> <i>Actuador manual, opcional calefactado* y accionamiento eléctrico**</i> <i>Opcional cámara, luz de cortesía (LC), detección de ángulo muerto y posicionamiento automático</i>
Color	Black, optional Bicolor <i>Negro, opcional Bicolor</i>
Paint specifications <i>Especificaciones de pintado</i>	Clean the surface to paint. Dry recommended, not more than 40° <i>Limpiar la superficie a pintar. Recomendado en seco no más de 40°</i>
Maintenance / Cleaning <i>Mantenimiento / Limpieza</i>	Use water and neutral soap to wash the mirror <i>Use agua y jabón neutro para lavar el retrovisor</i>
Voltage <i>Voltaje</i>	12V or 24V
Mirror heater rated power at 12V / 24V* <i>Potencia nominal calefactado a 12V / 24V*</i>	30W ±5% / 42W ±5%
DC Motor nominal current** <i>Intensidad nominal motor DC**</i>	80mA ±5%
DC Motor starting current** <i>Intensidad de arranque motor DC**</i>	150mA ±5%
Operating temperature range <i>Rango operacional de temperaturas</i>	Between -30°C and 70°C <i>Entre -30°C y 70°C</i>
Unit Weight <i>Peso Unidad</i>	4 Kg Aprox.
Product Warranty Period <i>Periodo de Garantía del Producto</i>	2 years limited warranty <i>2 años de garantía limitada</i>
Approval number <i>Número de homologación</i>	II-E9-04.11985
RoHS compliance <i>RoHS conformidad</i>	Yes <i>Sí</i>
REACH compliance <i>REACH conformidad</i>	Yes <i>Sí</i>



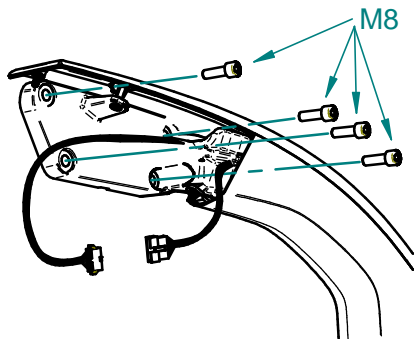
Fixing points / Puntos de fijación

Specifications / Especificaciones

Description <i>Descripción</i>	External wing mirror for Motorhome, Mini and Midibus <i>Retrovisor para Autocaravanas, Mini o Midibús</i>
General features <i>Características generales</i>	Fields of view: II and IV Category Manual set up, optional heated glasses* and electrical set up** Optional camera, courtesy light (CL), blind spot detection and memory settings <i>Campos de visión: II y IV Categoría</i> <i>Actuador manual, opcional calefactado* y accionamiento eléctrico**</i> <i>Opcional cámara, luz de cortesía (LC), detección de ángulo muerto y posicionamiento automático</i>
Color	Black, optional Bicolor <i>Negro, opcional Bicolor</i>
Paint specifications <i>Especificaciones de pintado</i>	Clean the surface to paint. Dry recommended, not more than 40° <i>Limpiar la superficie a pintar. Recomendado en seco no más de 40°</i>
Maintenance / Cleaning <i>Mantenimiento / Limpieza</i>	Use water and neutral soap to wash the mirror <i>Use agua y jabón neutro para lavar el retrovisor</i>
Voltage <i>Voltaje</i>	12V or 24V
Mirror heater rated power at 12V / 24V* <i>Potencia nominal calefactado a 12V / 24V*</i>	II Category 20W ±5%, IV Category 14W ±5% / II Category 30W ±5%, IV Category 14W ±5%
DC Motor nominal current** <i>Intensidad nominal motor DC**</i>	80mA ±5%
DC Motor starting current** <i>Intensidad de arranque motor DC**</i>	150mA ±5%
Operating temperature range <i>Rango operacional de temperaturas</i>	Between -30°C and 70°C <i>Entre -30°C y 70°C</i>
Unit Weight <i>Peso Unidad</i>	4 Kg Aprox.
Product Warranty Period <i>Periodo de Garantía del Producto</i>	2 years limited warranty <i>2 años de garantía limitada</i>
Approval number <i>Número de homologación</i>	II/IV-E9-04.11985
RoHS compliance <i>RoHS conformidad</i>	Yes <i>Sí</i>
REACH compliance <i>REACH conformidad</i>	Yes <i>Sí</i>

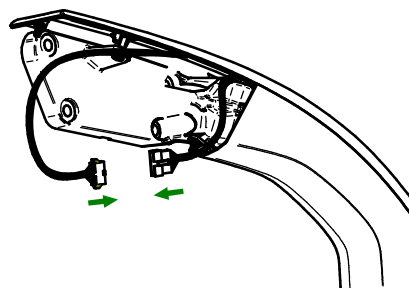
Step 1 / Paso 1

- Tighten the screws (Screws not included)
- *Apretar los tornillos (Tornillos no incluidos)*



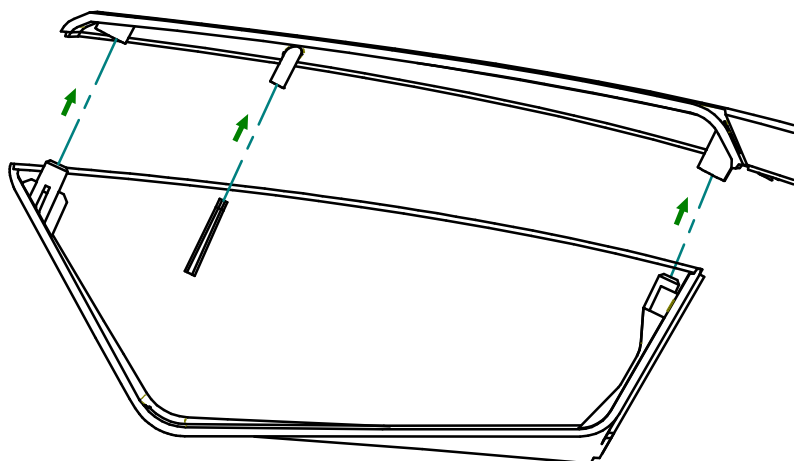
Step 2 / Paso 2

- Connect the wiring
- *Conectar el cableado*



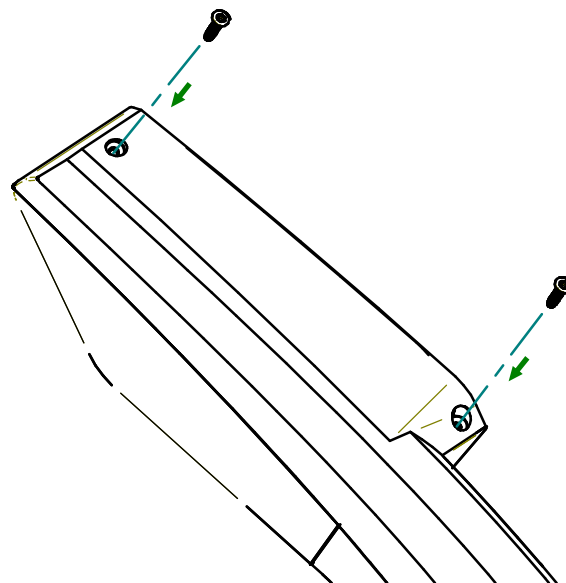
Step 3 / Paso 3

- Put the cover positioning the centering
- *Colocar la tapa posicionando los centradores*



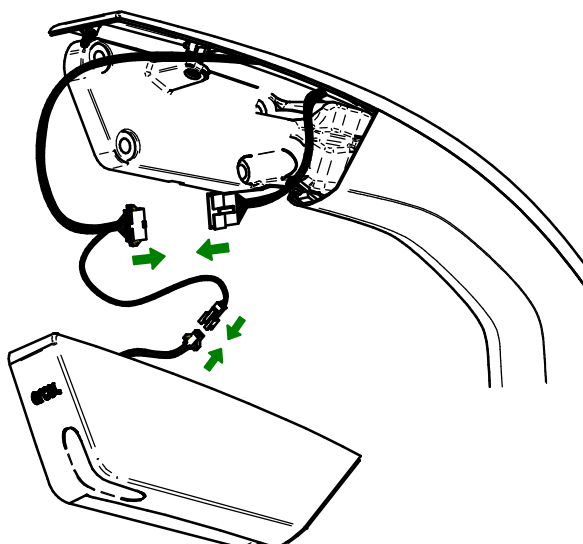
Step 4 / Paso 4

- Tighten the screws (STP41 screws included)
- *Apretar los tornillos (Tornillos STP41 incluidos)*



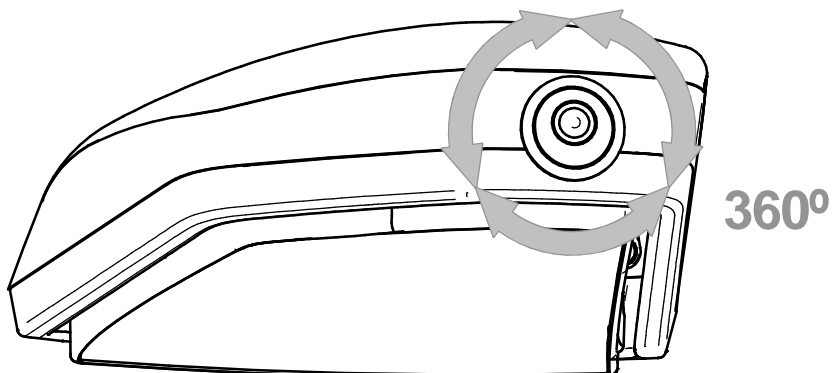
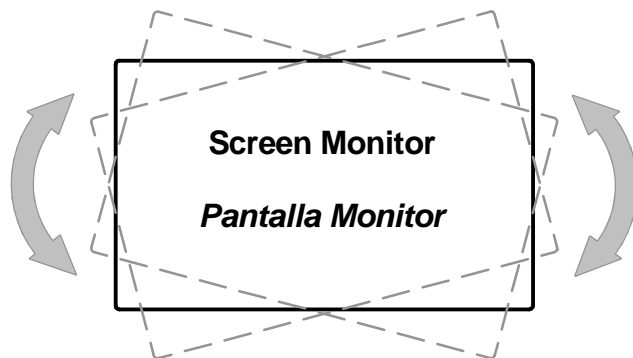
Courtesy light / Luz de cortesía

- In case the mirror would go with courtesy light, connect the connectors as indicated below
- *En el caso de que el retrovisor lleve luz de cortesía, conectar los conectores según indicado a continuación*

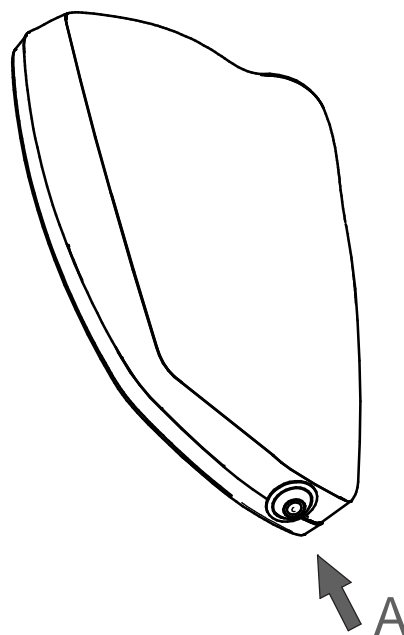


Step 1 / Paso 1

- Turn the camera to find the right vision
(The glass has to be disassembled)
- Girar la cámara hasta encontrar la posición correcta
(La luna tiene que estar desmontada)

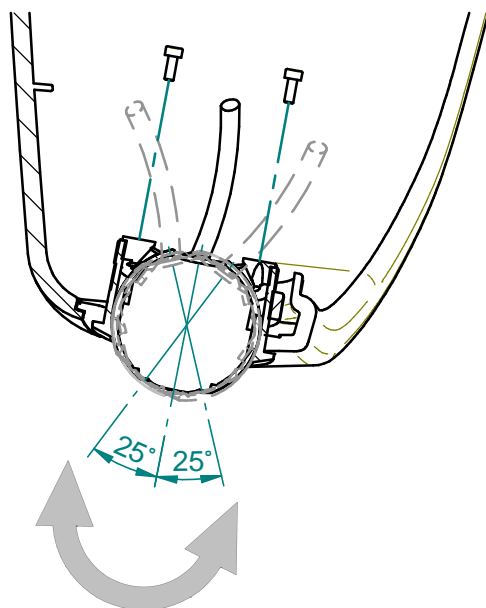


View from A
Vista por A



Step 2 / Paso 2

- Turn the axis of the camera to see forward o backward
- Girar el eje de la cámara para ver hacia delante o hacia atrás
- Fix the desired position of the camera with two small Allen screws (Allen key included)
- Fijar la posición deseada de la cámara con dos tornillos pequeños Allen (Llave Allen incluida)



Mirror 375 / 375-2 / Espejo 375 / 375-2

Color	Function / Función	Cable section / Sección del cable
Black Negro	Ground Negativo	0,75 mm ²
Blue Azul	Heated Calefactado	0,75 mm ²
Yellow Amarillo	+/-	0,5 mm ²
Grey Gris	↑ ↓	0,5 mm ²
Brown Marrón	→ ←	0,5 mm ²

Mirror 375 CL / 375-2 CL / Espejo 375 LC / 375-2 LC

Color	Function / Función	Cable section / Sección del cable
Black Negro	Ground Negativo	0,75 mm ²
Blue Azul	Heated Calefactado	0,75 mm ²
Yellow Amarillo	+/-	0,5 mm ²
Grey Gris	↑ ↓	0,5 mm ²
Brown Marrón	→ ←	0,5 mm ²
Red Rojo	Courtesy Light Luz de Cortesía	0,5 mm ²
Black Negro	Courtesy Light Luz de Cortesía	0,5 mm ²

Mirror 375 CL Camera / 375-2 CL Camera / Espejo 375 LC Cámara / 375-2 LC Cámara

Color	Function / Función	Cable section / Sección del cable
Black Negro	Ground Negativo	0,75 mm ²
Blue Azul	Heated Calefactado	0,75 mm ²
Yellow Amarillo	+/-	0,5 mm ²
Grey Gris	↑ ↓	0,5 mm ²
Brown Marrón	→ ←	0,5 mm ²
Green Verde	Courtesy Light Luz de Cortesía	0,5 mm ²
White Blanco	Camera Power Alimentación Cámara	0,5 mm ²
Black Negro	Ground Negativo	0,75 mm ²
Black Negro	Ground Negativo	0,75 mm ²
Transparent Transparente	Video Vídeo	Coaxial Core

Mirror 375-2 2ELE / Espejo 375-2 2ELE

Color	Function / Función	Cable section / Sección del cable
Black <i>Negro</i>	Ground Negativo	0,75 mm ²
Blue <i>Azul</i>	Heated <i>Calefactado</i>	0,75 mm ²
Yellow <i>Amarillo</i>	+/- (Up Motor)	0,5 mm ²
Grey <i>Gris</i>	↑ ↓ (Up Motor)	0,5 mm ²
Brown <i>Marrón</i>	→ ← (Up Motor)	0,5 mm ²
Green <i>Verde</i>	+/- (Down Motor)	0,5 mm ²
Red <i>Rojo</i>	↑ ↓ (Down Motor)	0,5 mm ²
Orange <i>Naranja</i>	→ ← (Down Motor)	0,5 mm ²
Blanco	-	0,5 mm ²