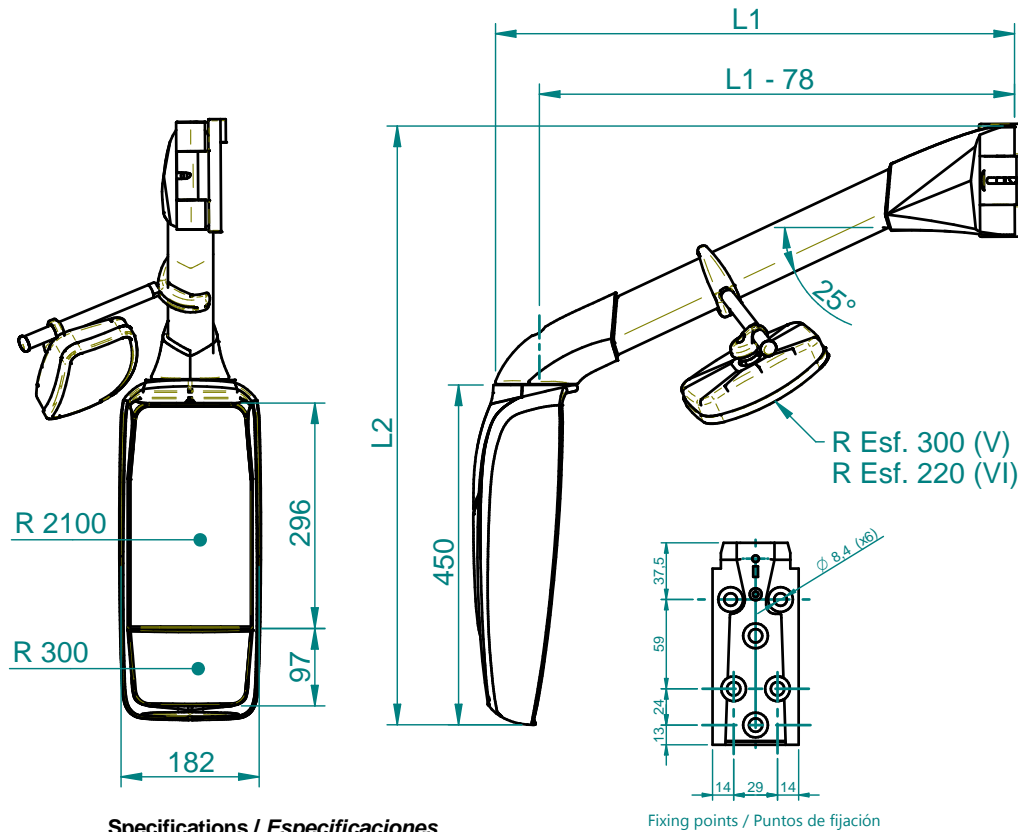


Optional V and VI Category
Categoría V y VI Opcional

Specifications / Especificaciones

Fixing points / Puntos de fijación

Description <i>Descripción</i>	External wing mirror for Bus, Motorhome, Mini and Midibus <i>Retrovisor para Autobús, Autocaravanas, Mini o Midibús</i>
General features <i>Características generales</i>	Fields of view: II Category, optional V & VI Category Manual set up, optional heated glasses* and electrical set up** Optional brackets: fix and folding pull-out Optional Camera <i>Campos de visión: II Categoría, Categoría V y VI opcional</i> <i>Actuador manual, opcional calefactado* y accionamiento eléctrico**</i> <i>Grapas opcionales: fija y abatible extraíble</i> <i>Opcional Cámara</i>
Color	Black <i>Negro</i>
Paint specifications <i>Especificaciones de pintado</i>	Clean the surface to paint. Dry recommended, not more than 40° <i>Limpiar la superficie a limpiar. Recomendado en seco no más de 40°</i>
Maintenance <i>Mantenimiento</i>	Use water and neutral soap to wash the mirror <i>Use agua y un jabón neutro para lavar el retrovisor</i>
Voltage <i>Voltaje</i>	12V or 24V
Mirror heater rated power at 12V / 24V* <i>Potencia nominal calefactado a 12V / 24V*</i>	II Category 30W ±5% / II Category 42W ±5% II Categoría 30W ±5% / II Categoría 42W ±5%
DC Motor nominal current** <i>Intensidad nominal motor DC**</i>	80mA ±5%
DC Motor starting current** <i>Intensidad nominal motor DC**</i>	150mA ±5%
Operating temperature range <i>Rango operacional de temperaturas</i>	Between -30°C and 70°C <i>Entre -30°C y 70°C</i>
Unit Weight <i>Peso Unidad</i>	5,3 Kg. / L1 = 500mm
Product Warranty Period <i>Periodo de Garantía del Producto</i>	2 years limited warranty <i>2 años de garantía limitada</i>
Approval number <i>Número de homologación</i>	II-E9-04.6037 V-E9-04.11715 VI-E9-11716
RoHS compliance <i>RoHS conformidad</i>	Yes <i>Sí</i>
REACH compliance <i>REACH conformidad</i>	Yes <i>Sí</i>



Fixing points / Puntos de fijación



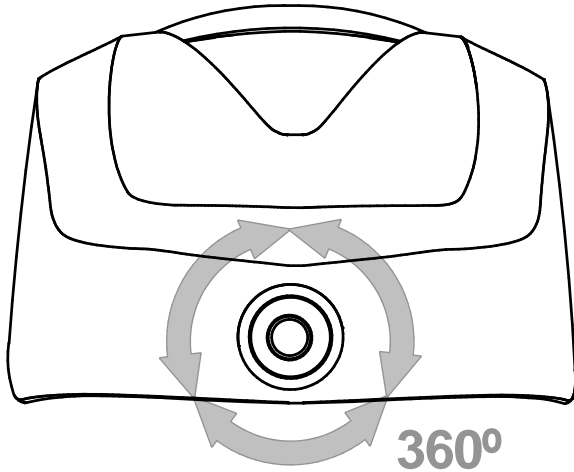
Optional V and VI Category
Categoría V y VI Opcional

Specifications / Especificaciones

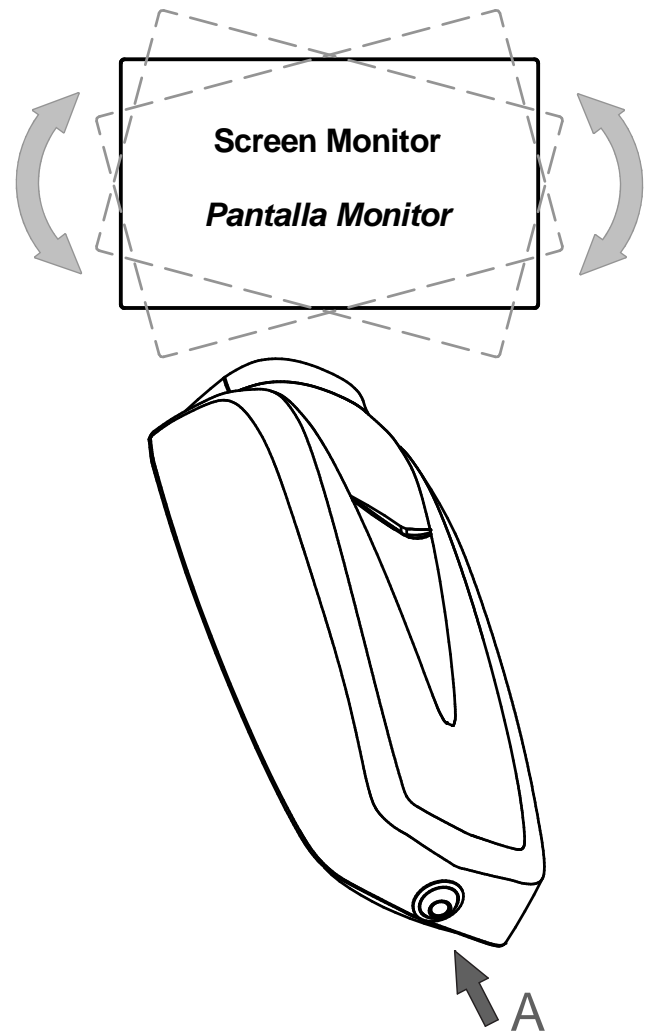
Description <i>Descripción</i>	External wing mirror for Bus, Motorhome, Mini and Midibus <i>Retrovisor para Autobús, Autocaravanas, Mini o Midibus</i>
General features <i>Características generales</i>	Fields of view: II and IV Category, optional V & VI Category Manual set up, optional heated glasses* and electrical set up** Optional camera Optional brackets: fix and folding pull-out <i>Campos de visión: II y IV Categoría, Categoría V y VI opcional</i> <i>Actuador manual, opcional calefactado* y accionamiento eléctrico**</i> <i>Opcional Cámara</i> <i>Grapas opcionales: fija y abatible extraíble</i>
Color	Black <i>Negro</i>
Paint specifications <i>Especificaciones de pintado</i>	Clean the surface to paint. Dry recommended, not more than 40° <i>Limpiar la superficie a limpiar. Recomendado en seco no más de 40°</i>
Maintenance <i>Mantenimiento</i>	Use water and neutral soap to wash the mirror <i>Use agua y un jabón neutro para lavar el retrovisor</i>
Voltage <i>Voltaje</i>	12V or 24V
Mirror heater rated power at 12V / 24V* <i>Potencia nominal calefactado a 12V / 24V*</i>	II Category 20W ±5%, IV Category 14W±5% / II Categoría 30W ±5%, IV Categoría 14W ±5%
DC Motor nominal current** <i>Intensidad nominal motor DC**</i>	80mA ±5%
DC Motor starting current** <i>Intensidad nominal motor DC**</i>	150mA ±5%
Operating temperature range <i>Rango operacional de temperaturas</i>	Between -30°C and 70°C <i>Entre -30°C y 70°C</i>
Unit Weight <i>Peso Unidad</i>	5,3 Kg. / L1 = 500mm
Product Warranty Period <i>Periodo de Garantía del Producto</i>	2 years limited warranty <i>2 años de garantía limitada</i>
Approval number <i>Número de homologación</i>	II-E9-04.6219 IV-E9-04.6220 V-E9-04.11715 VI-E9-04.11716
RoHS compliance <i>RoHS conformidad</i>	Yes <i>Sí</i>
REACH compliance <i>REACH conformidad</i>	Yes <i>Sí</i>

Step 1 / Paso 1

- Turn the camera to find the right vision
(The glass has to be disassembled)
- *Girar la cámara hasta encontrar la posición correcta*
(La luna tiene que estar desmontada)

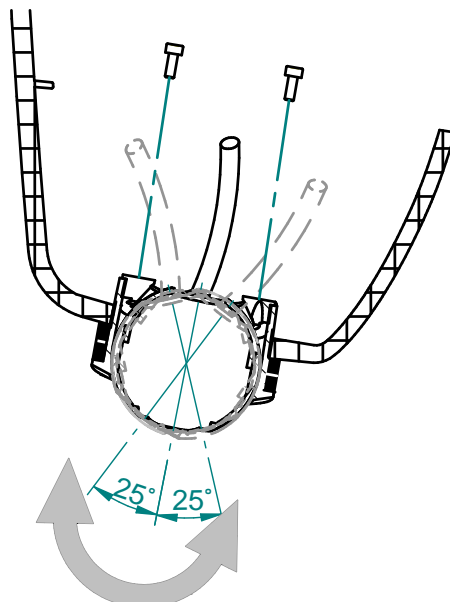


View from A
Vista por A



Step 2 / Paso 2

- Turn the axis of the camera to see forward o backward
- *Girar el eje de la cámara para ver hacia delante o hacia atrás*
- *Fix the desired position of the camera with two small Allen screws (Allen key included)*
- *Fijar la posición deseada de la cámara con dos tornillos pequeños Allen (Llave Allen incluida)*



RVM 330 / 330-2 / Retrovisor 330 / 330-2

Color	Function / Función	Cable section / Sección del cable
Black Negro	Ground Negativo	0,75 mm ²
Blue Azul	Heated Calefactado	0,75 mm ²
Yellow Amarillo	+/-	0,5 mm ²
Grey Gris	↑ ↓	0,5 mm ²
Brown Marrón	→ ←	0,5 mm ²

RVM 330 Camera / 330-2 Camera / Retrovisor 330 Cámara / 330-2 Cámara

Color	Function / Función	Cable section / Sección del cable
Black Negro	Ground Negativo	0,75 mm ²
Blue Azul	Heated Calefactado	0,75 mm ²
Yellow Amarillo	+/-	0,5 mm ²
Grey Gris	↑ ↓	0,5 mm ²
Brown Marrón	→ ←	0,5 mm ²
White Blanco	Camera Power Alimentación Cámara	0,5 mm ²
Black Negro	Ground Negativo	0,75 mm ²
Black Negro	Ground Negativo	0,75 mm ²
Transparent Transparente	Video Vídeo	Coaxial Core