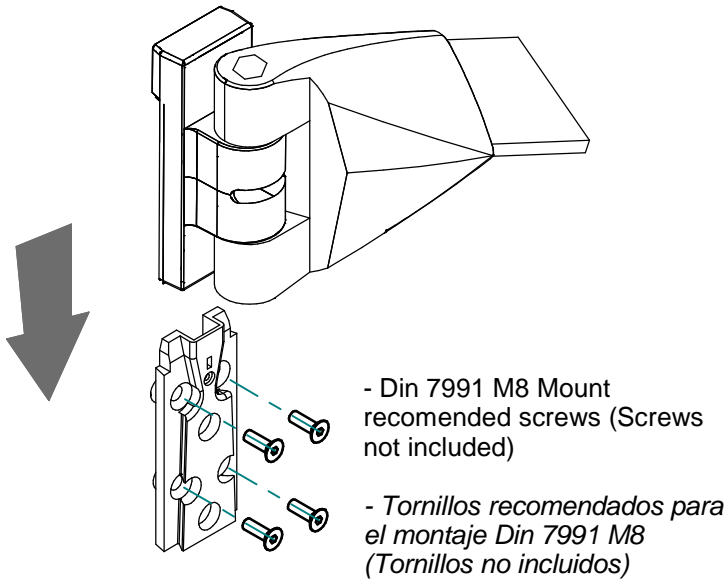


Optional VI Category  
Categoría VI Opcional

**Specifications / Especificaciones**

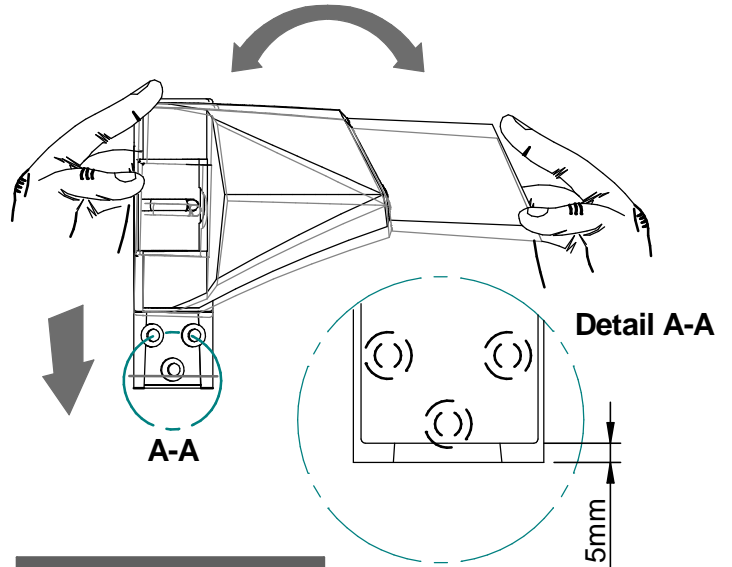
Description <i>Descripción</i>	External wing mirror for Bus, Motorhome, Mini and Midibus <i>Retrovisor para Autobús, Autocaravanas, Mini o Midibús</i>
General features <i>Características generales</i>	Fields of view: II Category, V Category, Optional VI Category Manual set up, optional heated glasses* and electrical set up** Optional brackets: fix and folding pull-out  <i>Campos de visión: II Categoría, Categoría V, Categoría VI opcional</i> <i>Actuador manual, opcional calefactado* y accionamiento eléctrico**</i> <i>Grapas opcionales: fija y abatible extraíble</i>
Color	Black <i>Negro</i>
Paint specifications <i>Especificaciones de pintado</i>	Clean the surface to paint. Dry recommended, not more than 40° <i>Limpiar la superficie a limpiar. Recomendado en seco no más de 40°</i>
Maintenance <i>Mantenimiento</i>	Use water and neutral soap to wash the mirror <i>Use agua y un jabón neutro para lavar el retrovisor</i>
Voltage <i>Voltaje</i>	12V or 24V
Mirror heater rated power at 12V/24V* <i>Potencia nominal calefactado a 12V/24V*</i>	II Category 20W ±5%, V Category 14W ±5% / II Categoría 30W ±5%, V Categoría 14W ±5% II Categoría 20W ±5%, V Categoría 14W ±5% / II Categoría 30W ±5%, V Categoría 14W ±5%
DC Motor nominal current** <i>Intensidad nominal motor DC**</i>	80mA ±5%
DC Motor starting current** <i>Intensidad nominal motor DC**</i>	150mA ±5%
Operating temperature range <i>Rango operacional de temperaturas</i>	Between -30°C and 70°C <i>Entre -30°C y 70°C</i>
Unit Weight <i>Peso Unidad</i>	5,6 Kg (L1 = 500mm)
Product Warranty Period <i>Periodo de Garantía del Producto</i>	2 years limited warranty <i>2 años de garantía limitada</i>
Approval number <i>Número de homologación</i>	II-E9-04.11451 V-E9-04.11450 VI-E9-04.11716
RoHS compliance <i>RoHS conformidad</i>	Yes <i>Si</i>
REACH compliance <i>REACH conformidad</i>	Yes <i>Si</i>

Step 1 / Paso 1

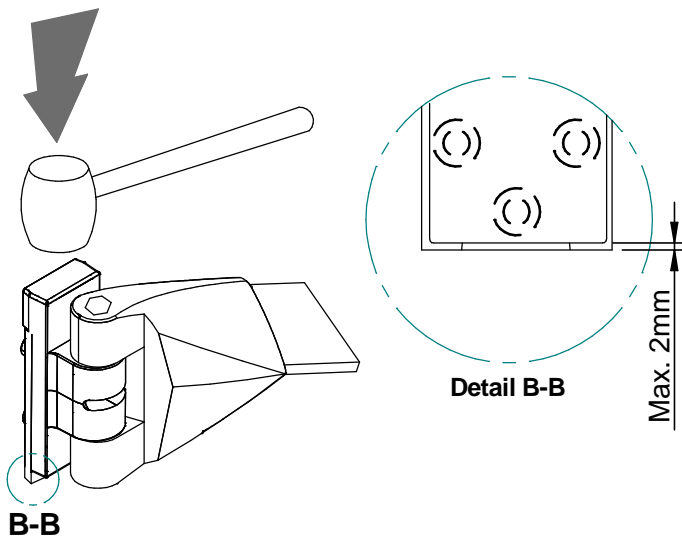


Step 2 / Paso 2

- Move to 5mm
- Mover hasta 5mm

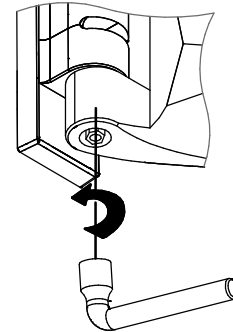


Step 3 / Paso 3



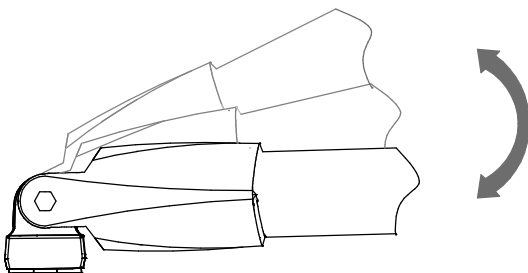
Step 4 / Paso 4

- To loosen with hexagonal key 17mm
- Aflojar con llave hexagonal/ tubo 17mm



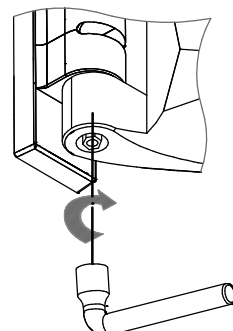
Step 5 / Paso 5

- Look for the right position
- Buscar la posición correcta



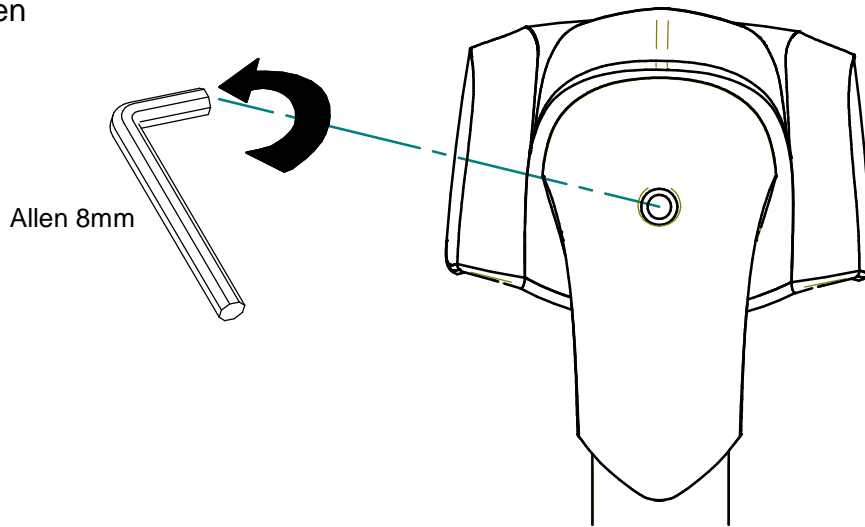
Step 6 / Paso 6

- Tightening torque  $65 \pm 5\text{Nm}$  Hexagonal key 17mm
- Fijar con llave hexagonal tubo 17 mm a un par de apriete de  $65 \pm 5\text{Nm}$



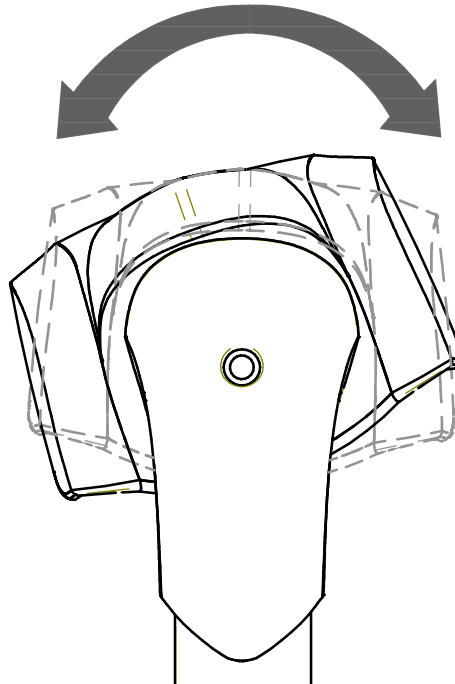
Step 7 / Paso 7

- To loosen
- Aflojar



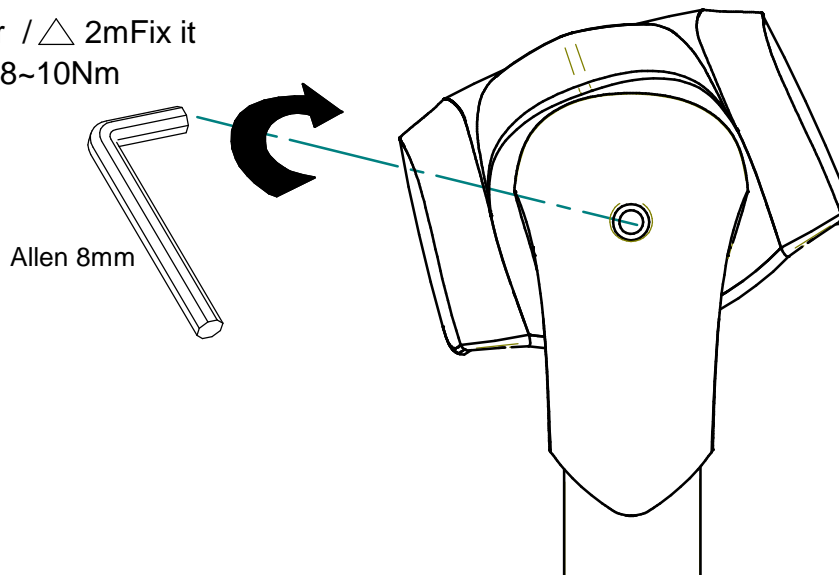
Step 8 / Paso 8

- Look for the correct position
- Buscar la posición correcta



Step 9 / Paso 9

- △ 2m Fijar / △ 2m Fix it
- ▽ 2m Par 8~10Nm



## RVM 330-2V / Retrovisor 330-2V

Color	Function / Función	Cable section / Sección del cable
Black Negro	Heated Calefactado	0,75 mm <sup>2</sup>
Blue Azul	Heated Calefactado	0,75 mm <sup>2</sup>
Yellow Amarillo	+/-	0,5 mm <sup>2</sup>
Grey Gris	↑ ↓	0,5 mm <sup>2</sup>
Brown Marrón	→ ←	0,5 mm <sup>2</sup>